

中华人民共和国国家标准

GB/T 1043.1—2008/ISO 179-1:2000
代替 GB/T 1043—1993

塑料 简支梁冲击性能的测定 第 1 部分：非仪器化冲击试验

Plastics—Determination of charpy impact properties—
Part 1: Non-instrumented impact test

(ISO 179-1:2000, IDT)

2008-08-04 发布

2009-04-01 实施

中华人民共和国国家质量监督检验检疫总局 发布
中国国家标准化管理委员会

目 次

前言	I
1 范围	1
2 规范性引用文件	1
3 术语和定义	2
4 原理	5
5 设备	6
6 试样	6
7 操作步骤	8
8 结果的计算与表示	9
9 精密度	9
10 试验报告	9
附录 A (资料性附录) 研究表面效应影响的附加方法	12
附录 B (资料性附录) 精密度数据	13

前 言

GB/T 1043《塑料 简支梁冲击性能的测定》共分为 2 个部分：

- 第 1 部分：非仪器化冲击试验；
- 第 2 部分：仪器化冲击试验。

本部分为 GB/T1043 的第 1 部分，等同采用 ISO 179-1:2000《塑料——简支梁冲击性能的测定——第 1 部分：非仪器化冲击试验》(英文版)，并将 ISO/TC 61/SC 2 于 2005 年发布的 1 号修改单的内容并入文本中。

本部分同等翻译 ISO 179-1:2000，在技术内容上完全一致。

为便于使用，本部分做下列编辑性修改：

- 把“ISO 179 的本部分”改成“GB/T 1043 的本部分”或“本部分”；
- 删除了 ISO 179-1:2000 的前言；
- 增加了国家标准的前言；
- 把“规范性引用文件”一章所列的国际标准除无对应的国家标准外，其余的均用对应的采用该国际标准的国家标准代替。

本部分代替 GB/T 1043—1993《硬质塑料简支梁冲击试验方法》。

本部分与 GB/T 1043—1993 相比主要变化为：

- 更改了标准名称，增加了目次、前言；
- 扩大了适用范围，增加了热致液晶聚合物；
- 术语和定义内容进行了扩充和修改，引入“侧向冲击”、“贯层冲击”、“垂直方向”、“平行方向”，删除了“相对冲击强度”，将几种破坏类型归在操作步骤中；
- 改变了缺口试样的缺口位置，即缺口开在试样窄的纵向平面上；
- 试样尺寸有所变化；
- 增加了精密度一章；
- 扩大了试验报告的内容；
- 增加了附录 A“研究表面效应影响的附加方法”；
- 增加了附录 B“精密度数据”。

本部分的附录 A 和附录 B 均为资料性附录。

本部分由中国石油和化学工业协会提出。

本部分由全国塑料标准化技术委员会(SAC/TC 15)归口。

本部分负责起草单位：国家合成树脂质量监督检验中心、广州合成材料研究院有限公司。

本部分参加起草单位：北京燕山石化树脂所、国家塑料制品质检中心(北京)、深圳市新三思材料检测有限公司、国家化学建筑材料测试中心(材料测试部)、国家塑料制品质检中心(福州)、国家石化有机原料合成树脂质检中心、广州金发科技有限公司。

本部分主要起草人：施雅芳、王建东、王浩江、陈宏愿、李建军、安建平、王超先、何芑、李玉娥、凌伟。

本部分所代替标准的历次版本发布情况为：

- GB/T 1043—1970、GB/T 1043—1979、GB/T 1043—1993。

塑料 简支梁冲击性能的测定

第 1 部分:非仪器化冲击试验

1 范围

1.1 GB/T 1043 的本部分规定了塑料在规定条件下测定简支梁冲击强度的方法。规定了几种不同类型的试样与试验。根据材料类型、试样类型和缺口类型规定了不同的试验参数。

1.2 本部分用于研究规定类型的试样在规定冲击条件下的行为和评估试样在试验条件下的脆性和韧性。也可用于同类材料可比数据的测定。

1.3 本部分比 GB/T 1843 的应用范围更广,可用于测试因层间剪切产生破坏的材料或因环境对表面产生影响的材料。

1.4 本部分适用于下列范围的材料:

- 硬质热塑性模塑和挤塑材料,包括经填充和增强的材料,硬质热塑性板材;
- 硬质热固性模塑材料,包括经填充和增强的材料、硬质热固性板材,包括层压材料;
- 纤维单向或多向增强热固性和热塑性复合材料,如毡、织物、纺织粗纱、短切原丝、复合增强材料、无捻粗纱和磨碎纤维、预浸渍材料制成的片材(预浸料坯),包括经填充和增强的材料;
- 热致液晶聚合物。

1.5 本部分不适用于硬质泡沫材料和含有泡沫材料的夹层结构材料。通常长纤维增强的复合材料和热致液晶聚合物不使用缺口试样。

1.6 本部分适用于规定尺寸的模塑试样和自标准多用途试样(见 GB/T 11997)的中部经机加工制成的试样,或由成品、半成品,如模塑制品、层压板、挤出或浇铸板材经机加工制成的试样。

1.7 本部分规定了试样的优选尺寸。用不同尺寸和缺口的试样以及不同条件下制备的试样进行试验时,其结果是不可比的。其他因素,如摆锤的能量大小、冲击速度和试样的状态调节也会影响试验结果。因此,当需要数据比较时,应仔细地控制和记录这些因素。

1.8 本部分不应作为设计的依据。但在不同温度下的试验、改变缺口半径和/或厚度以及在不同条件下制备试样,可以获得材料的典型性能资料。

2 规范性引用文件

下列文件中的条款通过 GB/T 1043 本部分的引用而成为本部分的条款。凡是注日期的引用文件,其随后所有的修改单(不包括勘误的内容)或修订版均不适用于本部分,然而,鼓励根据本部分达成协议的各方研究是否可使用这些文件的最新版本。凡是不注日期的引用文件,其最新版本适用于本部分。

- GB/T 1843—2008 塑料 悬臂梁冲击强度的测定(ISO 180:2000, IDT)
- GB/T 2918—1998 塑料试样状态调节和试验的标准环境(idt ISO 291:1997)
- GB/T 3360—1982 数据的统计处理 and 解释 均值的估计和置信区间(neq ISO 2602:1980)
- GB/T 4550—2005 塑料 试验用单向纤维增强塑料平板的制备(ISO 1268-5:2001, NEQ)
- GB/T 5471—2008 塑料 热固性塑料压塑试样的制备(ISO 295:2004, IDT)
- GB/T 9352—2008 塑料 热塑性塑料压塑试样的制备(ISO 293:2004, IDT)
- GB/T 11997—2008 塑料 多用途试样(ISO 3167:2002, IDT)

GB/T 1043.1—2008/ISO 179-1:2000

GB/T 17037.1—1997 热塑性塑料材料注塑试样的制备 第1部分:一般原理及多用途试样和长条试样的制备(idt ISO 294-1:1996)

GB/T 17037.3—2003 塑料 热塑性塑料材料注塑试样的制备 第3部分:小方试片(ISO 294-3:2002, IDT)

GB/T 21189—2007 塑料 简支梁、悬臂梁和拉伸冲击试验用摆锤冲击试验机的检验(ISO 13802:1999, MOD)

ISO 2818:1994 塑料——用机械加工法制备试样

ISO 10724-1:1998 塑料——热固性粉状模塑料(PMCs)注塑试样——第1部分:一般原则和多用途试样

3 术语和定义

下列术语和定义适用于本部分。

3.1

简支梁无缺口冲击强度 **charpy unnotched impact strength**

a_{cU}

无缺口试样破坏时所吸收的冲击能量,与试样原始横截面积有关。单位以千焦耳每平方米(kJ/m^2)表示。

3.2

简支梁缺口冲击强度 **charpy notched impact strength**

a_{cN}

缺口试样时破坏所吸收的冲击能量,与试样缺口处的原始横截面积有关,这里 $N=A$ 、 B 或 C ,取决于缺口类型(见 6.3.1.1.2)。单位以千焦耳每平方米(kJ/m^2)表示。

3.3

侧向冲击 **edgewise impact**

e

冲击方向平行于尺寸 b ,冲击在试样窄的纵向表面 $h \times l$ 上(见图 1 及图 2 和图 4)。

3.4

贯层冲击 **flatwise impact**

f

冲击方向平行于尺寸 h ,冲击在宽的纵向表面 $b \times l$ 上(见图 1b)及图 3 和图 4)。

3.5

垂直方向 **mormal impact**

n

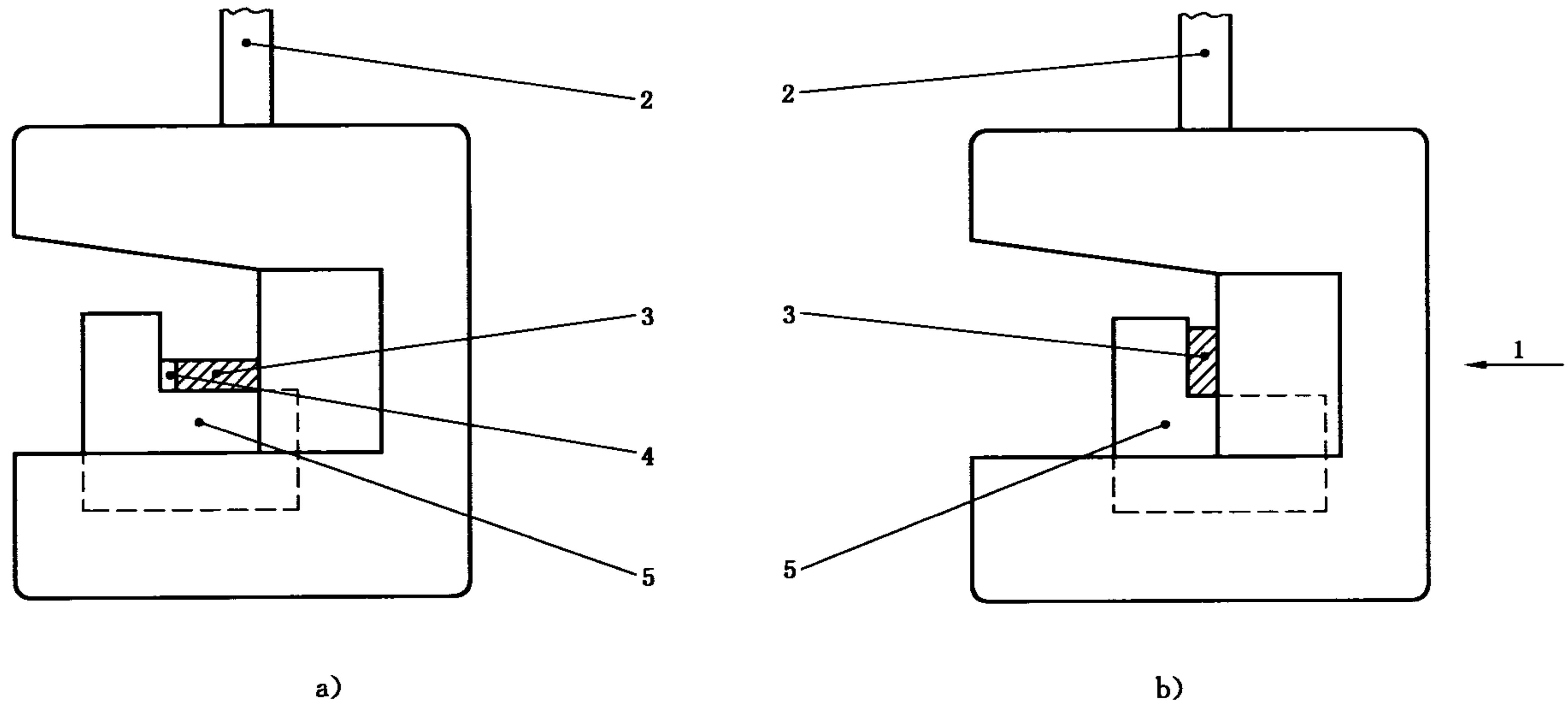
(层压增强塑料)冲击方向垂直于增强塑料平面(见图 4)。

3.6

平行冲击 **parallel impact**

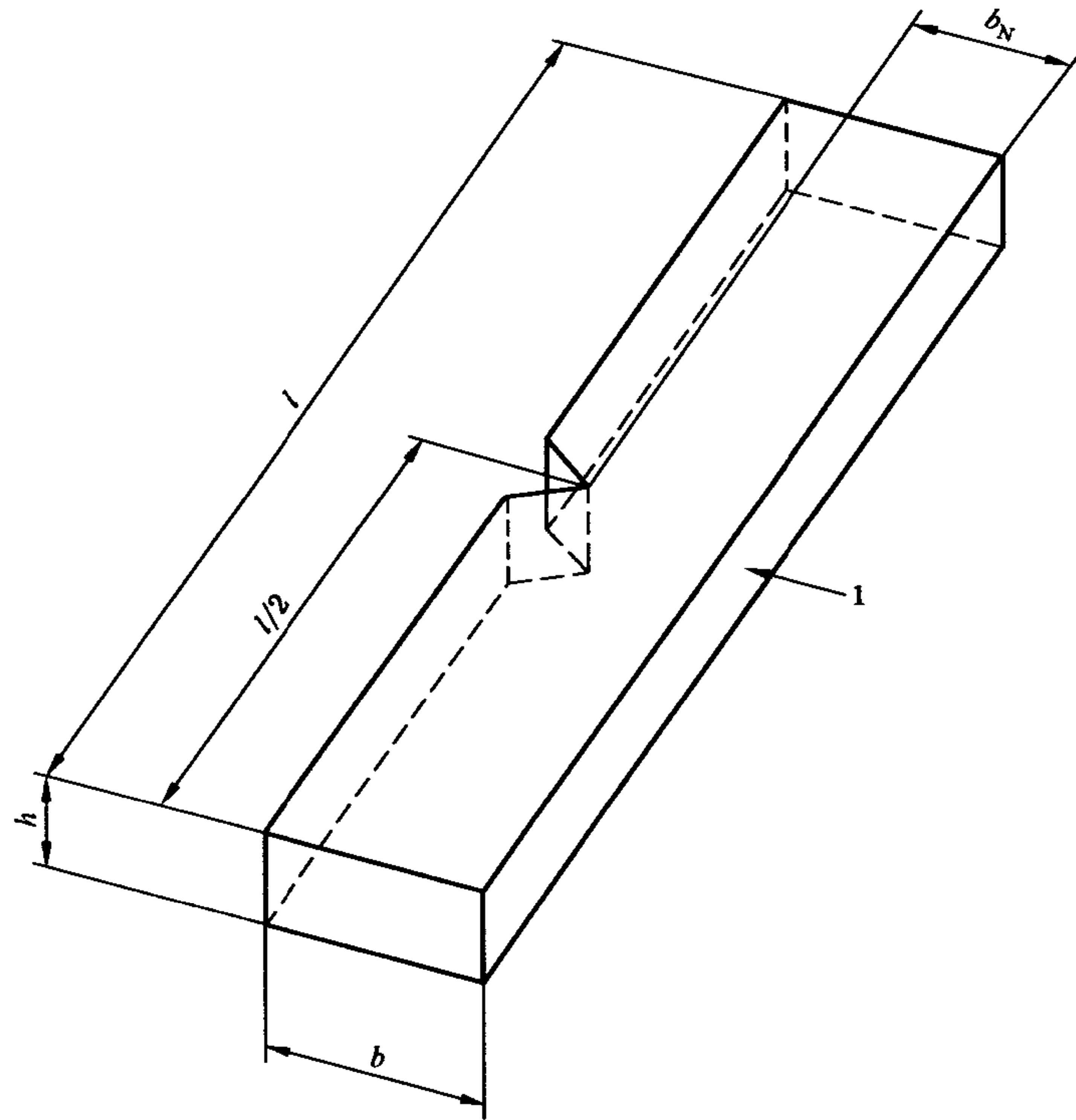
p

(层压增强塑料)冲击方向平行于增强塑料平面(见图 4)。



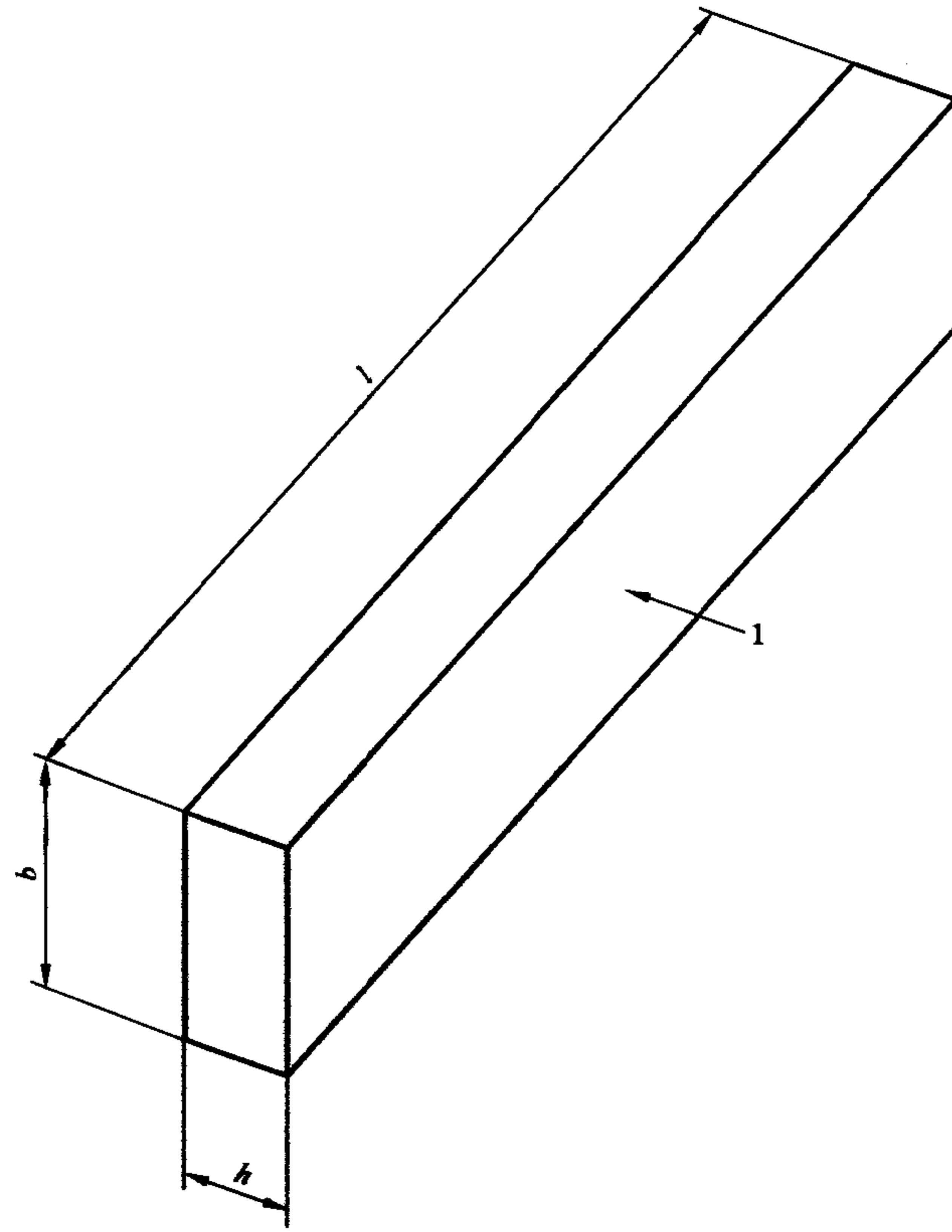
- 1——冲击方向；
- 2——摆杆；
- 3——试样；
- 4——缺口；
- 5——支座。

图 1 1型试样冲击中点冲刃与支座



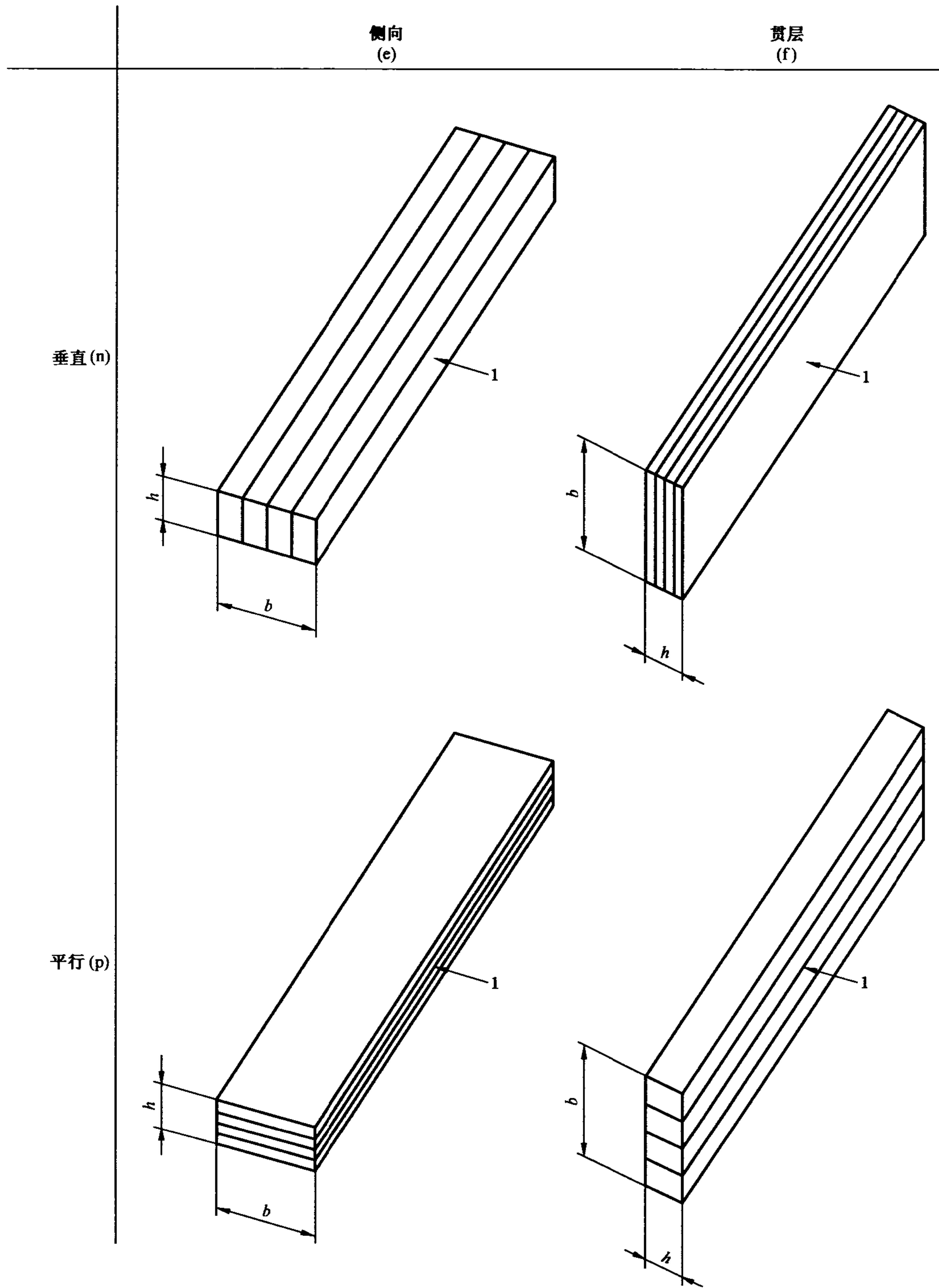
- 1——冲击方向。

图 2 单缺口试样的简支梁侧向(e)冲击



1——冲击方向。

图3 简支梁贯层(f)冲击



1——冲击方向。

侧向(e)和贯层(f)指相对于试样厚度 h 和宽度 b 的冲击方向。

垂直(n)和平行(p)指相对于层压面的冲击方向。

图 4 冲击方向命名示意图

4 原理

摆锤升至固定高度,以恒定的速度单次冲击支撑成水平梁的试样,冲击线位于两支座间的中点。缺口试样侧向冲击时,冲击线正对单缺口(见图 1a)和图 2)。

5 设备

5.1 试验机

试验机的原理、特性和检定方法详见 GB/T 21189—2007。

5.2 测微计和量规

用测微计和量规测量试样尺寸,精确至 0.02 mm。测量缺口试样尺寸 b_N 时测微计应装有 2 mm~3 mm 宽的测量头,其外形应适合缺口的形状。

6 试样

6.1 制备

6.1.1 模塑和挤塑材料

应按有关材料标准制备试样。除非另有规定或无标准时,应按 GB/T 9352—2008、GB/T 17037.1—1997、GB/T 17037.3—2003、GB/T 5471—2008 或 ISO 10724-1:1998 规定的方法,直接由材料压塑或注塑。或者由模塑料压塑或注塑的板材,按照 ISO 2818:1994 的规定,机械加工而成。1 型试样可由 GB/T 11997—2008 A 型多用途试样切割而成。

6.1.2 板材

试样应按 ISO 2818:1994 的规定,由板材经机加工制成。

6.1.3 长纤维增强材料

应按 GB/T 4550—2005 的方法制备板材或按其他规定协商的方法制备,再按 ISO 2818:1994 机加工制成试样。

6.1.4 检查

试样应无扭曲,并具有相互垂直的平行表面。表面和边缘无划痕、麻点、凹痕和飞边。

借助直尺、矩尺和平板目视检查试样,并用千分尺测量是否符合要求。

当观察和测量的试样有一项或多项不符合要求时,应剔除该试样或将其加工到合适的尺寸和形状。

6.1.5 缺口

6.1.5.1 缺口应按 ISO 2818:1994 进行机加工,切割刀具应能将试样加工成图 5 所示的形状和深度,且与主轴成直角。

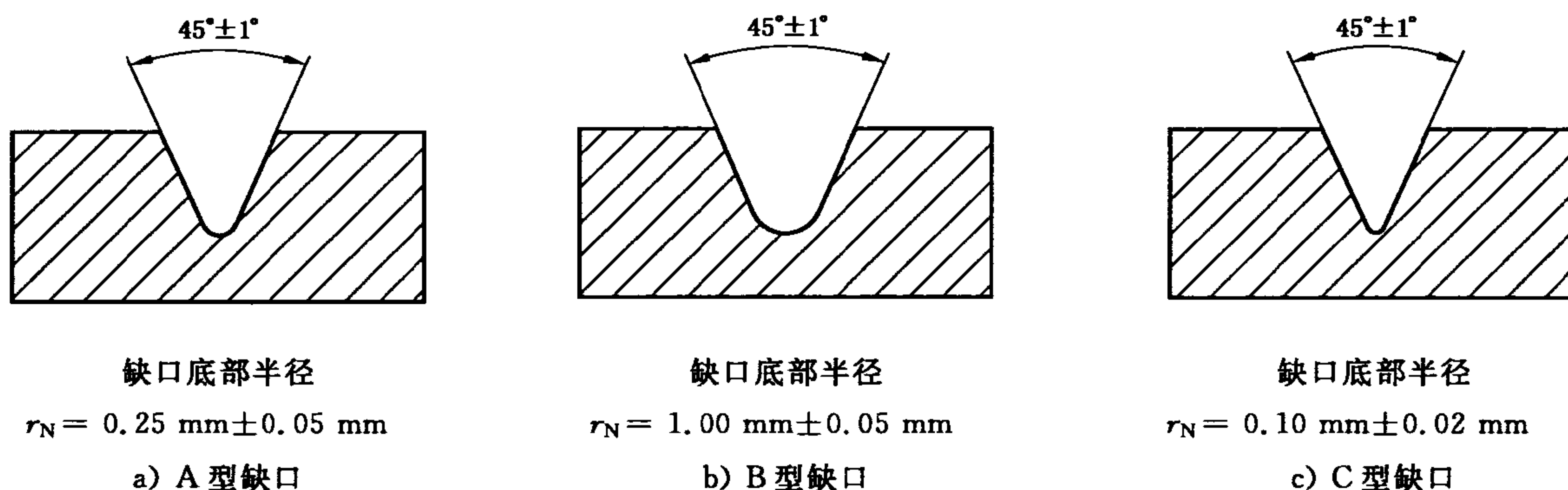


图 5 缺口类型

6.1.5.2 如果受试材料已规定,也可使用模塑缺口试样。

注:模塑缺口试样所得的结果与机加工缺口试样所得的结果不可比。

6.2 各向异性材料

某些类型的片材和板材,可能具有不同的冲击性能,取决于试样在片材或板材平面上的方向。这种情况下,应切取两组试样,使其主轴分别平行和垂直于片材或板材的某一特征方向。此特征方向或者可见,或者由加工方法推断。

6.3 形状和尺寸

6.3.1 无层间剪切破坏的材料

6.3.1.1 模塑和挤塑材料

6.3.1.1.1 1型试样应具有表1和表2规定的尺寸并具有图2和图5所示的三种缺口中的一种。缺口位于试样的中心。1型试样可取自GB/T 11997—2008多用途A型试样的中部(见表1)。

6.3.1.1.2 优选A型缺口(见表2和图5)。对于大多数材料的无缺口试样或A型单缺口试样,宜采用侧向冲击(见3.3)。如果A型缺口试样在试验中不破坏,应采用C型缺口试样。需要材料的缺口灵敏度信息时,应试验具有A、B和C型缺口的试样。

6.3.1.1.3 研究表面效应(见1.3和附录A),可用贯层冲击(见3.4)对无缺口或双缺口试样进行试验。

6.3.1.2 板材

优选的厚度 h 是4 mm。如果试样由板材或构件切取,其厚度应为板材或构件的原厚,最大为10.2 mm。

从厚度大于10.2 mm的制品上切取试样时,若板材厚度均匀且仅含一种均匀分布的增强材料,试样应单面加工到 $10\text{ mm} \pm 0.2\text{ mm}$ 。对无缺口或双缺口试样贯层冲击时,为避免表面影响,试验中原始表面应处于拉伸状态。

6.3.2 有层间剪切破坏的材料(例如长纤维增强的材料)

6.3.2.1 当采用2型或3型无缺口试样,尺寸无规定时,最重要的参数是跨距与冲击方向上试样尺寸之比(见表1)。

通常试样是以垂直方向进行试验(见图4)。

表1 试样的类型、尺寸和跨距(见图1)

单位为毫米

试样类型	长度 ^a l	宽度 ^a b	厚度 ^a h	跨距 L
1	80 ± 2	10.0 ± 0.2	4.0 ± 0.2	$62^{+0.5}_{-0.0}$
2 ^b	25h	10 或 15 ^c	3 ^d	20h
3 ^b	11h 或 13h			6h 或 8h

^a 试样尺寸(厚度 h 、宽度 b 和长度 l)应符合 $h \leq b < l$ 的规定。
^b 2型和3型试样仅用于6.3.2所述的材料。
^c 精细结构的增强材料用10 mm,粗粒结构或不规整结构的增强材料用15 mm(见6.3.2.2)。
^d 优选厚度。试样由片材或板材切出时, h 应等于片材或板材的厚度,最大10.2 mm(见6.3.1.2)。

表2 方法名称、试样类型、缺口类型和缺口尺寸——无层间剪切破坏的材料

方法名称 ^a	试样类型	冲击方向	缺口类型	缺口底部半径 r_N/mm (见图5)	缺口底部剩余 宽度 b_N/mm (见图2)
GB/T 1043.1/1eU ^b	1	侧向	无缺口		
			单缺口		
GB/T 1043.1/1eA ^b			A	0.25 ± 0.05	8.0 ± 0.2
GB/T 1043.1/1eB			B	1.00 ± 0.05	8.0 ± 0.2
GB/T 1043.1/1eC		C	0.10 ± 0.02	8.0 ± 0.2	
GB/T 1043.1/1fU ^c		贯层	无缺口		

^a 如果试样取自片材或成品,其厚度应加在名称中。非增强材料的试样不应以机加工面作为拉伸面进行试验。
^b 优选方法。
^c 适用于表面效应的研究(见6.3.1.1.3)。

6.3.2.2 “贯层垂直”试验(见图4):对于精细结构的增强材料(细纱织物和并行纱),试样的宽度为10 mm,对于粗粒结构(粗纱织物)或不规整结构的增强材料为15 mm。

6.3.2.3 “侧向平行”试验(见图4):当试样在平行方向试验时,垂直冲击方向的试样尺寸应为所切取的板材厚度。

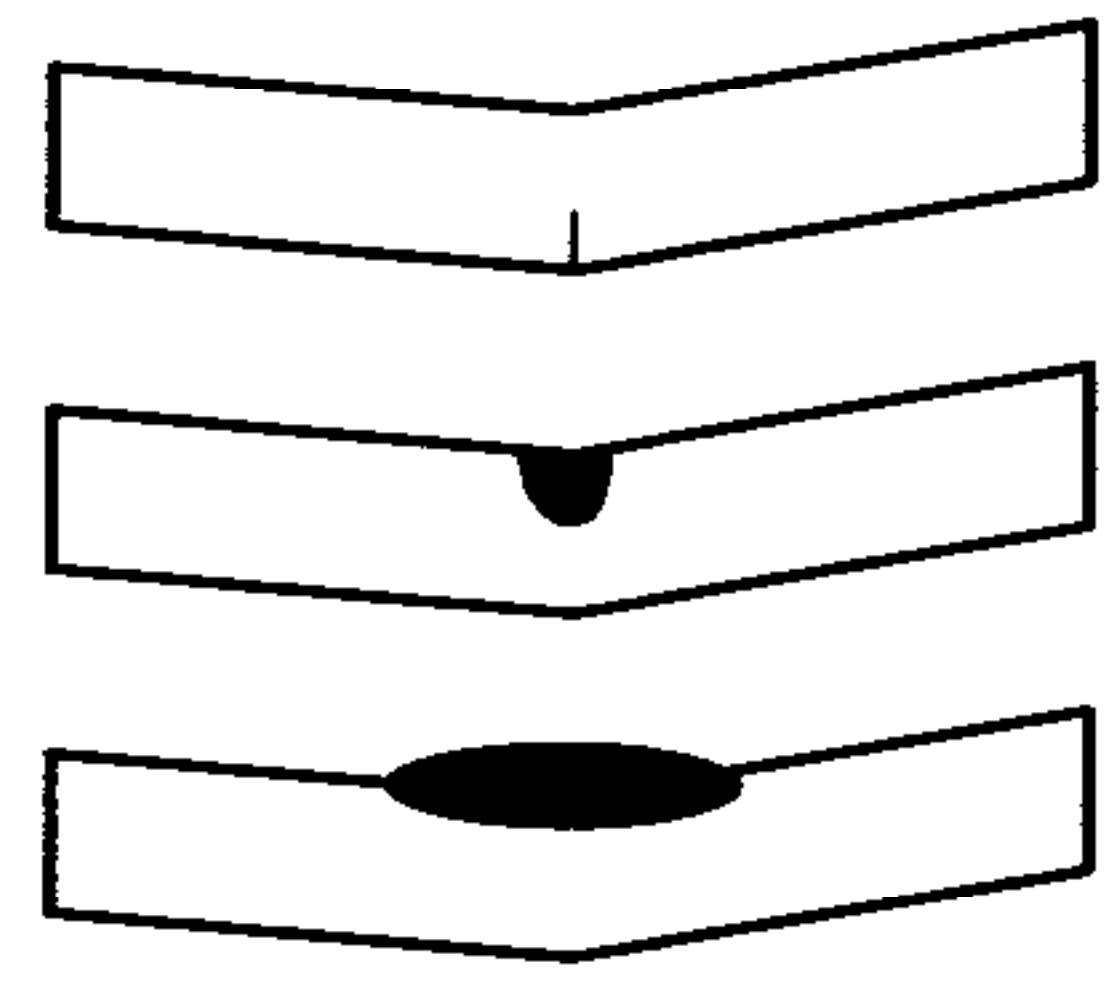
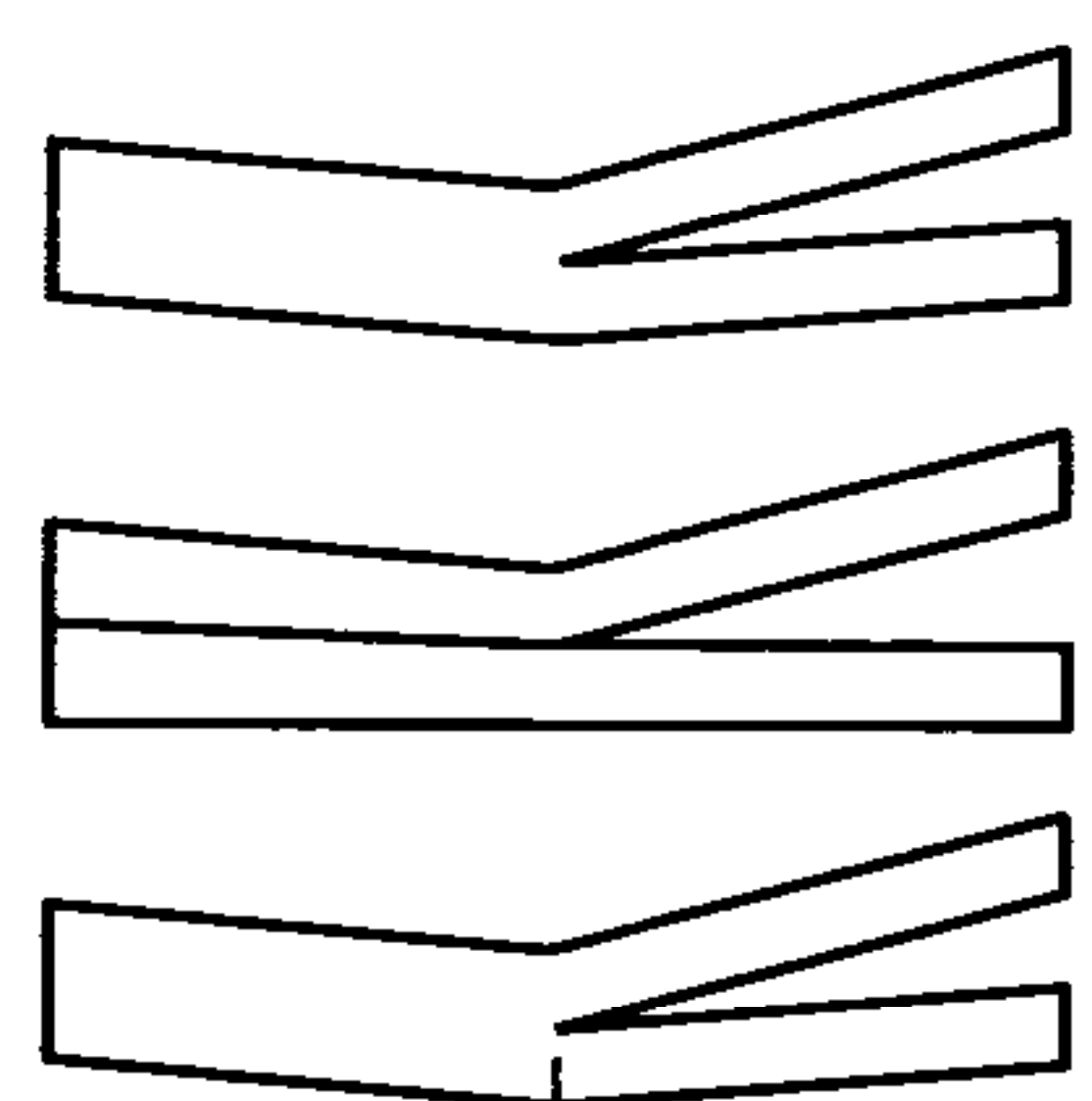
6.3.2.4 试样长度 l ,应按跨距与厚度比 L/h 为20(对于2型试样)和6(对于3型试样)进行选择,见表1。

仪器不能设定 $L/h = 6$ 时,可以用 $L/h = 8$,尤其是薄板。

6.3.2.5 2型试样会发生拉伸类型的破坏。3型试样,可能会发生板材的层间剪切破坏。表3列出了不同类型的破坏。

注:在某些情况下(细纱织物增强材料),不会发生剪切破坏。对于3型试样,起初会发生板材的单层或多层层间破坏,然后发生拉伸破坏。

表3 方法名称和试样类型——有层间剪切破坏的材料

方法名称	试样类型	L/h	破坏类型	简图
GB/T 1043.1/2 n 或 p ^a	2	20	拉伸 压缩 翘曲	
GB/T 1043.1/3 n 或 p ^a	3	6 或 8	剪切 多层剪切 继剪切后的拉伸破坏	
^a 相对板材平面,“n”是垂直方向,“p”是平行方向(见图4)。				

6.4 试样数量

6.4.1 除受试材料标准另有规定,一组试验至少包括10个试样。当变异系数(见GB/T 3360—1982)小于5%时,只需5个试样。

6.4.2 如果要在垂直和平行方向试验层压材料,每个方向应测试10个试样。

6.5 状态调节

除受试材料标准另有规定,试样应按GB/T 2918—1998的规定在温度23℃和相对湿度50%的条件下调节16 h以上,或按有关各方协商的条件。缺口试样应在缺口加工后计算调节时间。

7 操作步骤

7.1 除非有关各方另有商定(例如,在高温或低温下试验),试验应在与状态调节相同的条件下进行。

7.2 测量每个试样中部的厚度 h 和宽度 b ,精确至0.02 mm。对于缺口试样,应仔细地测量剩余宽度 b_N ,精确至0.02 mm。

注:挤塑试样不一定测量每个试样的尺寸。一组测量一个试样以确保尺寸与表1相一致就足够了。对多模腔模具,应保证每腔试样的尺寸相同。

根据表 1 调节 2 型和 3 型试样的跨距。

7.3 确认摆锤冲击试验机是否达到规定的冲击速度,吸收的能量是否处在标称能量的 10%~80% 的范围内。符合要求的摆锤不止一个时,应使用具有最大能量的摆锤。

7.4 应按 GB/T 21189—2007 的规定,测定摩擦损失和修正吸收的能量。

7.5 抬起摆锤至规定的高度,将试样放在试验机支座上,冲刃正对试样的打击中心。小心安放缺口试样,使缺口中央正好位于冲击平面上(见图 1a))。

7.6 释放摆锤,记录试样吸收的冲击能量并对其摩擦损失进行修正(见 7.4)。

7.7 对于模塑和挤塑材料,用下列代号字母命名四种形式的破坏:

C 完全破坏:试样断裂成两片或多片。

H 铰链破坏:试样未完全断裂成两部分,外部仅靠一薄层以铰链的形式连在一起。

P 部分破坏:不符合铰链断裂定义的不完全断裂。

N 不破坏:试样未断裂,仅弯曲并穿过支座,可能兼有应力发白。

8 结果的计算与表示

8.1 无缺口试样

无缺口试样简支梁冲击强度 a_{cU} 按式(1)计算,单位千焦每平方米(kJ/m²):

$$a_{cU} = \frac{E_c}{h \cdot b} \times 10^3 \quad \dots\dots\dots(1)$$

式中:

E_c ——已修正的试样破坏时吸收的能量,单位焦耳(J);

h ——试样厚度,单位毫米(mm);

b ——试样宽度,单位毫米(mm)。

8.2 缺口试样

缺口试样简支梁冲击强度 a_{cN} ,按式(2)计算,缺口为 A、B 或 C 型,单位千焦每平方米(kJ/m²):

$$a_{cN} = \frac{E_c}{h \cdot b_N} \times 10^3 \quad \dots\dots\dots(2)$$

式中:

E_c ——已修正的试样破坏时吸收的能量,单位焦耳(J);

h ——试样厚度,单位毫米(mm);

b_N ——试样剩余宽度,单位毫米(mm)。

8.3 统计参数

计算试验结果的算术平均值,如需要,可按 GB/T 3360—1982 的规定计算标准偏差。对一组试样出现不同类型的破坏,应给出相应的试样数量并计算平均值。

8.4 有效数字

所有计算结果的平均值取两位有效数字。

9 精密度

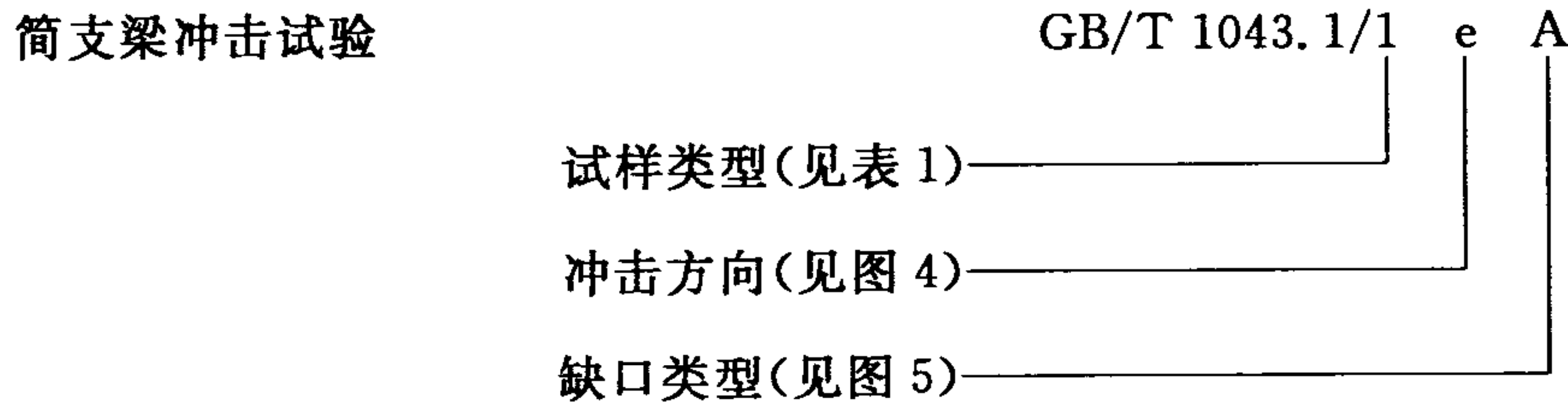
由于未获得实验室间的数据,本试验方法的精密度尚不知。当获得实验室间数据时,在以后的修订中会加上精密度的说明。相应的 ISO 179-1:2000 的精密度数据见附录 B。

10 试验报告

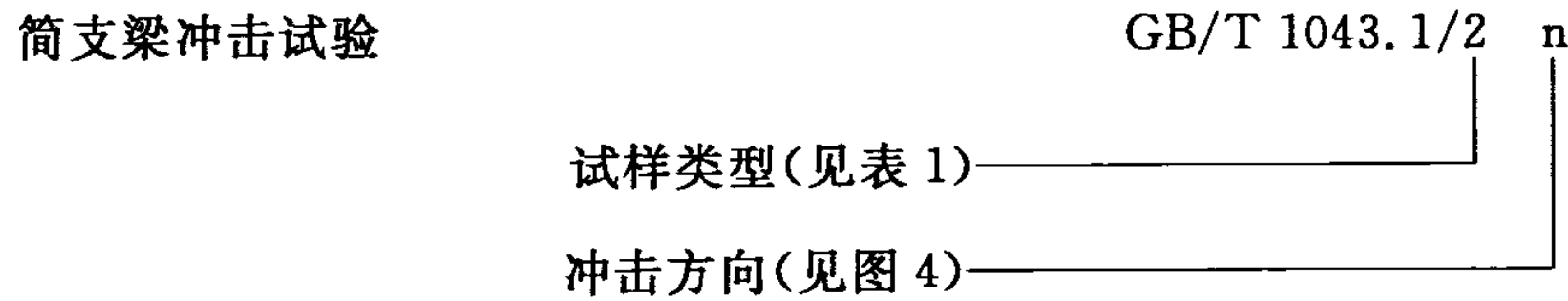
试验报告应包括以下内容:

a) 注明采用 GB/T 1043 的本部分;

b) 按表 2 的名称,标明所用的方法;例如:



或者按表 3,例如:



- c) 鉴别受试材料所需的全部资料,包括类型、来源、制造厂代码、等级和历史;
- d) 材料特性和形状的说明,即成品、半成品、试片或试样,包括主要尺寸、外形、加工方法等;
- e) 冲击速度;
- f) 摆锤的标称能量;
- g) 试样制备方法;
- h) 如果材料是成品或半成品,试样切取的方向;
- i) 试样数量;
- j) 状态调节和试验的标准环境,若材料和产品标准有规定,应加上任何特殊的处理条件;
- k) 观察到的破坏类型;
- l) 按 3 种破坏类型分组(见表 4):
 - 1) 符合三种破坏类型结果的分组情况:
 - C 完全破坏,包括铰链破坏 H;
 - P 部分破坏;
 - N 不破坏。
 - 2) 选出最常出现的破坏类型,记录此破坏类型的冲击强度平均值 x ,用字母 C 或 P 记录对应的破坏类型。
 - 3) 若最常见破坏类型是 N,只记录字母 N。
 - 4) 对于次常见的破坏类型,应在括号中记录字母 C、P 或 N。但它单独发生的次数要高于1/3 (否则应插入一个相应的“*”号)。
- m) 如果需要,平均值的标准偏差;
- n) 试验日期。

表 4 结果的表示

破坏类型			表示方法
C	P	N	
x	*	*	$x\text{C}^*$
x	(P)	*	$x\text{C}(\text{P})$
x	*	(N)	$x\text{C}(\text{N})$
*	x	*	$x\text{P}^*$
(C)	x	*	$x\text{P}(\text{C})$

表 4 (续)

破 坏 类 型			表 示 方 法
C	P	N	
*	x	(N)	$xP(N)$
*	*	N	N*
(C)	*	N	N(C)
*	(P)	N	N(P)
<p>x 最常见破坏类型的冲击强度的平均值,不包括 N 型。</p> <p>C、P 或 N 最常见破坏的类型。</p> <p>(C)、(P)或(N) 破坏的频率高于 1/3 时的次常见破坏类型。</p> <p>*</p>			

附录 A
(资料性附录)

研究表面效应影响的附加方法

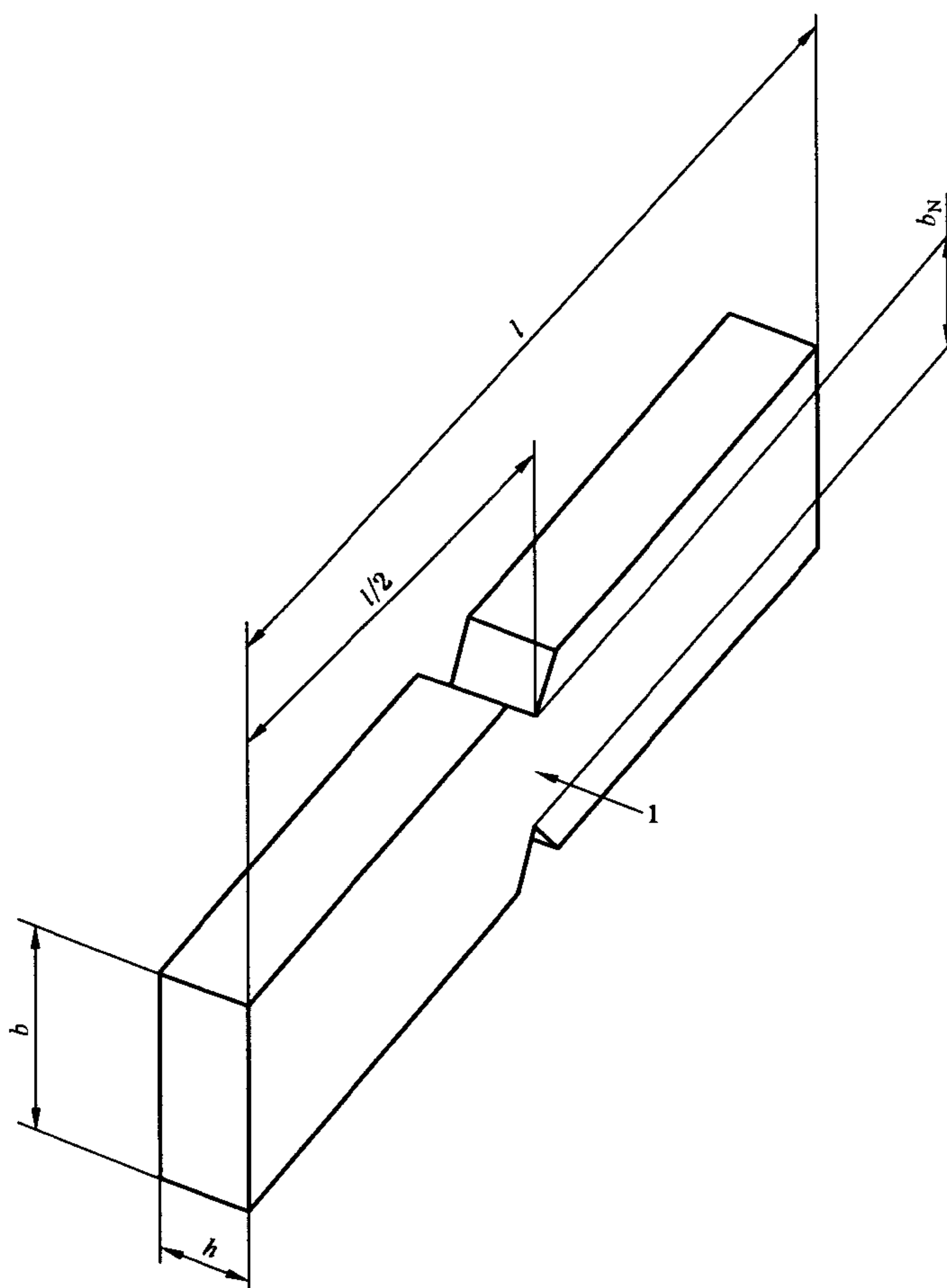
下列具有双 V 型缺口的附加方法可用于 6.3.1 所述的材料。

如果要测定表面效应对中等或高冲击材料的影响,采用双 V 型缺口贯层冲击。双缺口垂直于冲击线。每个缺口的长度为 h ,见表 A.1 和图 A.1。

表 A.1 双缺口试样的试验参数

方法名称 ^a	试样类型	冲击方向	缺口类型	缺口底部半径 r_N /mm	缺口底部剩余宽度 b_N /mm
			双缺口		
GB/T 1043.1/1fA	1	贯层	A	0.25 ± 0.05	6.0 ± 0.2
GB/T 1043.1/1fB	1	贯层	B	1.00 ± 0.05	6.0 ± 0.2
GB/T 1043.1/1fC	1	贯层	C	0.10 ± 0.02	6.0 ± 0.2

^a 如果试样取自板材或成品,应在试样的名称上标明板材厚度。



1——冲击方向。

图 A.1 双缺口试样

附录 B
(资料性附录)
精密度数据

B.1 概述

B.1.1 表 B.1 和表 B.2 是根据 ASTM E 691《确定试验方法精密度进行实验室研究的标准实施方法》所进行的循环试验而获得的。每种材料的所有试条,由同一实验室提供,缺口加工除外。缺口由分发试样的实验室负责检验。表 B.1 和表 B.2 表示了日期 1 和日期 2 分析所获得的数据。按照 ASTM E691 的统计软件,测定一组试样既作为一个试验结果。

表 B.1 2.9 m/s 简支梁冲击的精密度数据 单位为千焦每平方米

	材 料	平 均 值	S_r^a	S_R^b	r^c	R^d
日期 1	ABS	13.48	0.47	1.86	1.32	5.21
	GF-PBT	8.52	0.61	1.27	1.71	3.55
	聚丙烯	10.48	0.63	1.58	1.77	4.43
日期 2	ABS	13.44	0.45	1.90	1.25	5.31
	GF-PBT	8.54	0.60	1.29	1.68	3.62
	聚丙烯	10.80	0.65	1.45	1.82	4.06
$^a S_r$ 是实验室内标准偏差。 $^b S_R$ 是实验室间标准偏差。 $^c r = 2.83 S_r$ 。 $^d R = 2.83 S_R$ 。						

表 B.2 3.8 m/s 简支梁冲击的精密度数据 单位为千焦每平方米

	材 料	平 均 值	S_r^a	S_R^b	r^c	R^d
日期 1	聚碳酸酯	91.69	5.30	8.37	14.85	23.43
	聚氨酯	94.33	5.37	6.21	15.03	17.38
日期	聚碳酸酯	91.72	3.85	6.49	10.78	18.16
	聚氨酯	92.39	6.32	7.86	17.69	22.00
$^a S_r$ 是实验室内标准偏差。 $^b S_R$ 是实验室间标准偏差。 $^c r = 2.83 S_r$ 。 $^d R = 2.83 S_R$ 。						

B.1.2 表 B.1 是涵盖了九个实验室对三种材料的循环试验的结果,表 B.2 是涵盖了七个实验室对两种材料的试验结果。由于实验室所用摆锤在两种速度下进行试验存在困难,所以,按要求的速度(2.9 m/s或 3.8 m/s)把实验室和材料进行了分组。

注: r 和 R 的下述说明(见 B.2),只表示构成这种试验方法近似精密度的一种方法。

表 B.1 和表 B.2 的数据不应严格地用于材料的接收或拒收,因为这些数据是循环试验特有的而且可能不代表其他的批、条件、材料或实验室。本试验方法的使用者,应运用 ASTM E691 的原理所获得

的数据,规定本实验室和材料或专门实验室间的精密度数据,B.2的原则对这样的数据是有效的。

B.2 r 和 R 的定义

如果 S_r 和 S_R 是由足够多的数据计算得出的,每个数据为一次试验所获得的结果。

重复性 r (同样材料,同样操作员,用同样的设备在同一天所获得的两次试验结果的比较):如果两次试验结果间的差值大于该材料的 r 值,应判定为不等效。

再现性 R (同样材料,不同操作员在不同时间利用不同设备获得的两个结果的比较):两次试验结果,其差值大于该材料的 R 值,应判定为不等效。

按照上述原则的任一判定,其正确的概率应近似为 95%(0.95)。

中 华 人 民 共 和 国
国 家 标 准
塑 料 简 支 梁 冲 击 性 能 的 测 定
第 1 部 分：非 仪 器 化 冲 击 试 验
GB/T 1043.1—2008/ISO 179-1:2000

*

中 国 标 准 出 版 社 出 版 发 行
北 京 复 兴 门 外 三 里 河 北 街 16 号
邮 政 编 码：100045

网 址 www.spc.net.cn

电 话：68523946 68517548

中 国 标 准 出 版 社 秦 皇 岛 印 刷 厂 印 刷
各 地 新 华 书 店 经 销

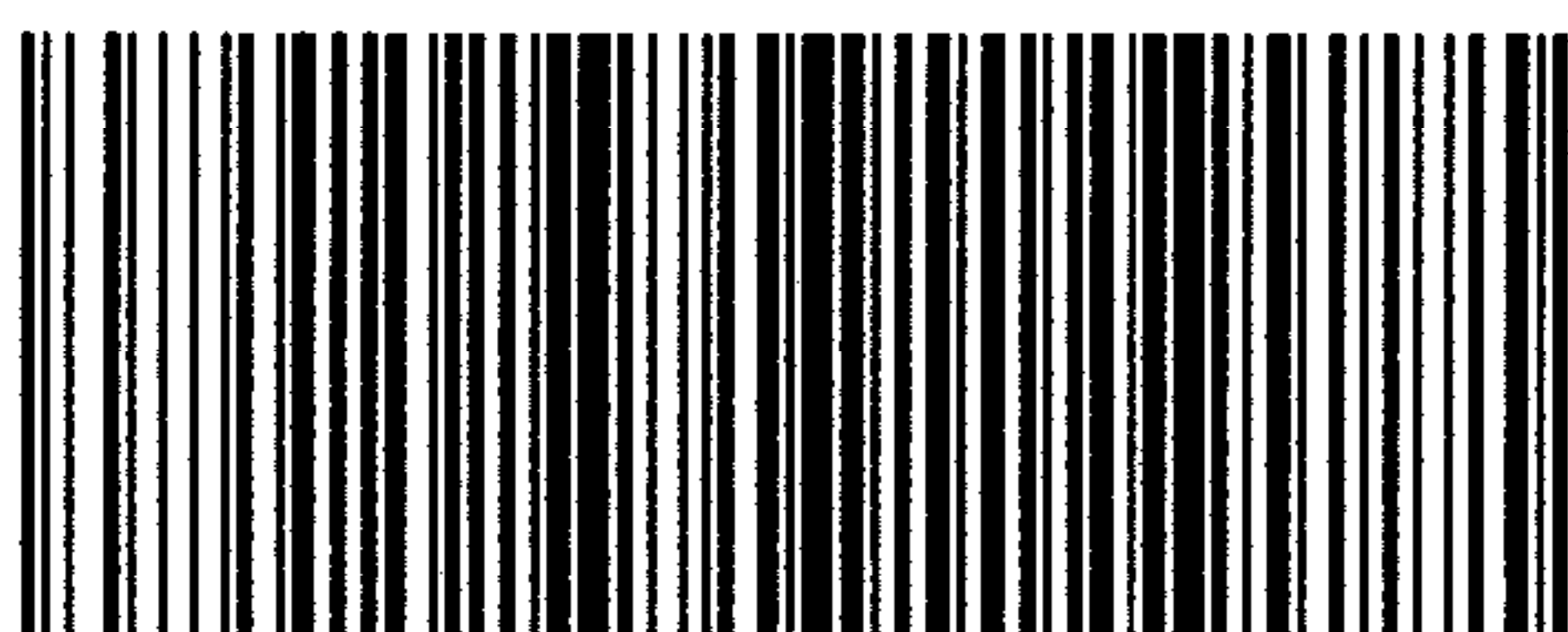
*

开 本 880×1230 1/16 印 张 1.25 字 数 32 千 字
2008 年 11 月 第 一 版 2008 年 11 月 第 一 次 印 刷

*

书 号：155066·1-34301

如 有 印 装 差 错 由 本 社 发 行 中 心 调 换
版 权 专 有 侵 权 必 究
举 报 电 话：(010)68533533



GB/T 1043.1-2008