



中华人民共和国国家标准

GB/T 3682.1—2018
代替 GB/T 3682—2000

塑料 热塑性塑料熔体质量流动 速率(MFR)和熔体体积流动速率 (MVR)的测定 第1部分:标准方法

Plastics—Determination of the melt mass-flow rate (MFR) and melt
volume-flow rate (MVR) of thermoplastics—Part 1: Standard method

(ISO 1133-1:2011, MOD)

2018-03-15 发布

2018-10-01 实施

中华人民共和国国家质量监督检验检疫总局 发布
中国国家标准化管理委员会

前 言

GB/T 3682《塑料 热塑性塑料熔体质量流动速率(MFR)和熔体体积流动速率(MVR)的测定》由以下两部分组成:

- 第1部分:标准方法;
- 第2部分:对时间-温度历史和(或)湿度敏感的材料的方法。

本部分为 GB/T 3682 的第1部分。

本部分按照 GB/T 1.1—2009 给出的规则起草。

本部分代替 GB/T 3682—2000《热塑性塑料熔体质量流动速率和熔体体积流动速率的测定》,与 GB/T 3682—2000 相比,除编辑性修改外主要技术变化如下:

- 增加了术语和定义一章(第3章),包括以下术语和定义:熔体质量流动速率(3.1)、熔体体积流动速率(3.2)、负荷(3.3)、预压试样(3.4)、时间-温度历史(3.5)、标准口模(3.6)、半口模(3.7)、湿度敏感性塑料(3.8);
- 修改了活塞的要求(5.1.3),增加了活塞头下边缘的要求(5.1.3);
- 修改了温度允差(5.1.4);
- 增加了预成型装置(5.2.1.7);
- 修改了切断时间的精度要求(5.2.2.2);
- 修改了切断时间间隔(8.3);
- 增加了采用半口模测试时 MFR 结果的表达(8.5.3)和 MVR 结果的表达(9.6.3);
- 增加了活塞最小位移的要求(9.3);
- 修改了测定 MFR 和 MVR 的试验条件(附录 A);
- 增加了相关材料标准规定的 MFR 和 MVR 试验条件的信息(附录 B);
- 增加了利用压实法对材料进行预成型的装置和步骤(附录 C);
- 增加了国际标准列出的多家实验室测试 MFR 和 MVR 获得的聚丙烯的精密度数据示例(附录 D)。

本部分使用重新起草法修改采用 ISO 1133-1:2011《塑料 热塑性塑料熔体质量流动速率(MFR)和熔体体积流动速率(MVR)的测定 第1部分:标准方法》。

本部分与 ISO 1133-1:2011 的主要技术性差异及其原因如下:

- 关于规范性引用文件,本标准做了具有技术性差异的调整,以适应我国的技术条件,调整的情况集中反映在第2章“规范性引用文件”中,具体调整如下:

- 用等同采用国际标准的 GB/T 3505—2009 代替了 ISO 4287;
- 用修改采用国际标准的 GB/T 3682.2—2018 代替了 ISO 1133-2;
- 用修改采用国际标准的 GB/T 4340.1—2009 代替了 ISO 6507-1。

- 增加了试验方法精密度的具体数据(第11章),以使标准实施更具有指导性。

本部分与 ISO 1133-1:2011 的标准结构一致,在编辑上做了以下修改:

- 对公式进行了编号;
- 附录 A 的表中有关选择试验温度和标称负荷的内容改到附录 A 第二段正文中;
- 附录 B 中列出了热塑性塑料相关标准规定的 MFR 和 MVR 试验条件和代号,并给出了使用说明。

本部分由中国石油和化学工业联合会提出。

本部分由全国塑料标准化技术委员会通用方法和产品分会(SAC/TC 15/SC 4)归口。

本部分主要起草单位:中国石化北京燕山分公司树脂应用研究所、中蓝晨光化工研究设计院有限公司、广州合成材料研究院有限公司、承德市金建检测仪器有限公司、山东道恩高分子材料股份有限公司、中国石油天然气股份有限公司石油化工研究院、上海白蝶管业科技股份有限公司、佛山市日丰企业科技有限公司、上海电缆研究所(机械工业电工材料及特种线缆产品质量监督检测中心)、北京华塑晨光科技有限责任公司。

本部分主要起草人:陈宏愿、陈敏剑、任雨峰、王浩江、郑慧琴、赵磊、郭义、柴冈、彭晓翊、张耀月、张李晶、刘欢胜。

本部分所代替标准的历次版本发布情况为:

——GB/T 3682—2000、GB/T 3682—1983。

引 言

熔体流动速率测定中对时间-温度历史不敏感的稳定材料,推荐使用本部分。

流变行为对试验时间-温度历史敏感的材料,例如测试中发生降解的材料,推荐使用 GB/T 3682.2。

注: GB/T 3682 各部分发布时,无证据表明使用 GB/T 3682.2 测试稳定性材料比使用本部分的测试结果精密度更好。

本标准仅供内部使用

不得翻印

塑料 热塑性塑料熔体质量流动速率(MFR)和熔体体积流动速率(MVR)的测定 第1部分:标准方法

警示——使用 GB/T 3682 的各部分的人员应有正规实验室工作的实践经验。GB/T 3682 的各部分并未指出所有可能的安全问题。使用者有责任采取适当的安全和健康措施,并保证符合国家有关法规规定的条件。

1 范围

GB/T 3682 的本部分规定了在规定的温度和负荷条件下测定热塑性塑料熔体质量流动速率(MFR)和熔体体积流动速率(MVR)的方法。方法 A 是质量测量方法,方法 B 是位移测量方法。通常,热塑性塑料材料标准参考本部分规定测定熔体流动速率的试验条件。附录 A 中列出了热塑性塑料常用的试验条件。

熔体体积流动速率特别适用于填充和非填充的热塑性塑料的比较,以及不同填充量的填充材料的比较。如果已知材料在试验温度下的熔体密度,则 MFR 可以由 MVR 的测定结果确定,反之亦然。

本部分也可用于流变行为受水解(断链作用)、缩聚和交联影响的热塑性塑料,但仅当这些影响及测试结果的重复性和再现性在可接受的范围内时才适用。

本部分不适用于在测试过程中流变行为受到显著影响的材料。这些情况下,可采用 GB/T 3682.2。

注:本部分中的剪切速率比用于常规条件下加工过程的剪切速率要小很多,因此通过本部分获得的各种热塑性塑料的数据与加工过程中表现出的性能不一定有相关性。本部分规定的方法 A 和方法 B 均主要用于质量控制。

2 规范性引用文件

下列文件对于本文件的应用是必不可少的。凡是注日期的引用文件,仅注日期的版本适用于本文件。凡是不注日期的引用文件,其最新版本(包括所有的修改单)适用于本文件。

GB/T 3505—2009 产品几何技术规范(GPS) 表面结构 轮廓法 术语、定义及表面结构参数(ISO 4287:1997, IDT)

GB/T 3682.2—2018 塑料 热塑性塑料熔体质量流动速率和熔体体积流动速率的测定 第2部分:对时间-温度历史和(或)湿度敏感的材料试验方法(ISO 1133-2:2011, MOD)

GB/T 4340.1—2009 金属材料 维氏硬度试验 第1部分:试验方法(ISO 6507-1, MOD)

3 术语和定义

下列术语和定义适用于本文件。

3.1

熔体质量流动速率 melt mass-flow rate

MFR

在规定的温度、负荷和活塞位置条件下,熔融树脂通过规定长度和内径的口模的挤出速率。以规定时间挤出的质量作为熔体质量流动速率,单位为克每10分钟(g/10 min)。

注:国际单位制(SI)允许使用 dg/min,并规定 1 g/10 min=1 dg/min。

3.2

熔体体积流动速率 melt volume-flow rate

MVR

在规定的温度、负荷和活塞位置条件下,熔融树脂通过规定长度和内径的口模的挤出速率。以规定时间挤出的体积作为熔体体积流动速率,单位为立方厘米每10分钟($\text{cm}^3/10\text{ min}$)。

3.3

负荷 load

在规定的试验条件下,活塞和附加的单个或多个砝码组合的质量之和,单位为千克。

3.4

预压试样棒 preformed compacted charge

聚合物样品经过预压缩得到的试验用试样棒。

注:为使试样快速进入料筒孔中,并确保无气泡,可在试验前对粉末或片状试样等样品进行预压成型,参见附录C。

3.5

时间-温度历史 time-temperature history

在试样制备和试验过程中,试样所经历的时间和温度。

3.6

标准口模 standard die

标称长度8.000 mm、标称内径2.095 mm的口模。

3.7

半口模 half size die

标称长度4.000 mm、标称内径1.050 mm的口模。

3.8

湿度敏感性塑料 moisture-sensitive plastics

流变性能对其水分含量敏感的塑料。

注:若塑料中含有水分,当加热温度高于玻璃化转变温度(非结晶塑料)或熔点(半结晶塑料)时,塑料发生水解,导致摩尔质量减小,熔体粘度变小,MFR和MVR的值增大。

4 原理

在规定的温度和负荷下,由通过规定长度和直径的口模挤出的熔融物质,计算熔体质量流动速率(MFR)和熔体体积流动速率(MVR)。

测定MFR(方法A),称量规定时间内挤出物的质量,计算挤出速率,以 $\text{g}/10\text{ min}$ 表示。

测定MVR(方法B),记录活塞在规定时间内位移或活塞移动规定的距离所需的时间,计算挤出速率,以 $\text{cm}^3/10\text{ min}$ 表示。

若已知材料在试验温度下的熔体密度,则MVR可以转化为MFR,反之亦然。

注:熔体密度为试验温度和压力下的密度。事实上,由于试验压力较低,在试验温度和环境压力下得到的熔体密度值已经足够一般使用了。

5 仪器

5.1 挤出式塑化仪

5.1.1 概述

熔体流动速率仪的基础部分是一台可在设定温度下操作的挤出式塑化仪。挤出式塑化仪的典型结

构如图 1 所示。热塑性材料装入竖直料筒中,在已知负荷的活塞作用下经口模挤出。熔体流动速率仪主要由下列部件组成。

5.1.2 料筒

料筒长度为 115 mm~180 mm,内径为 9.550 mm±0.007 mm,应固定在竖直位置(见 5.1.6)。料筒应由可在加热系统达到最高温度下耐磨损和抗腐蚀性稳定的材料制成。料筒内壁的维氏硬度应不低于 500(HV5~HV100)(见 GB/T 4340.1—2009),表面粗糙度(算术平均偏差)应小于 $Ra0.25$ (见 GB/T 3505—2009)。总体上,料筒内壁表面性能和尺寸应不受所测试材料的影响。

注 1: 对某些特殊材料,所需测试温度可能达到 450 °C。

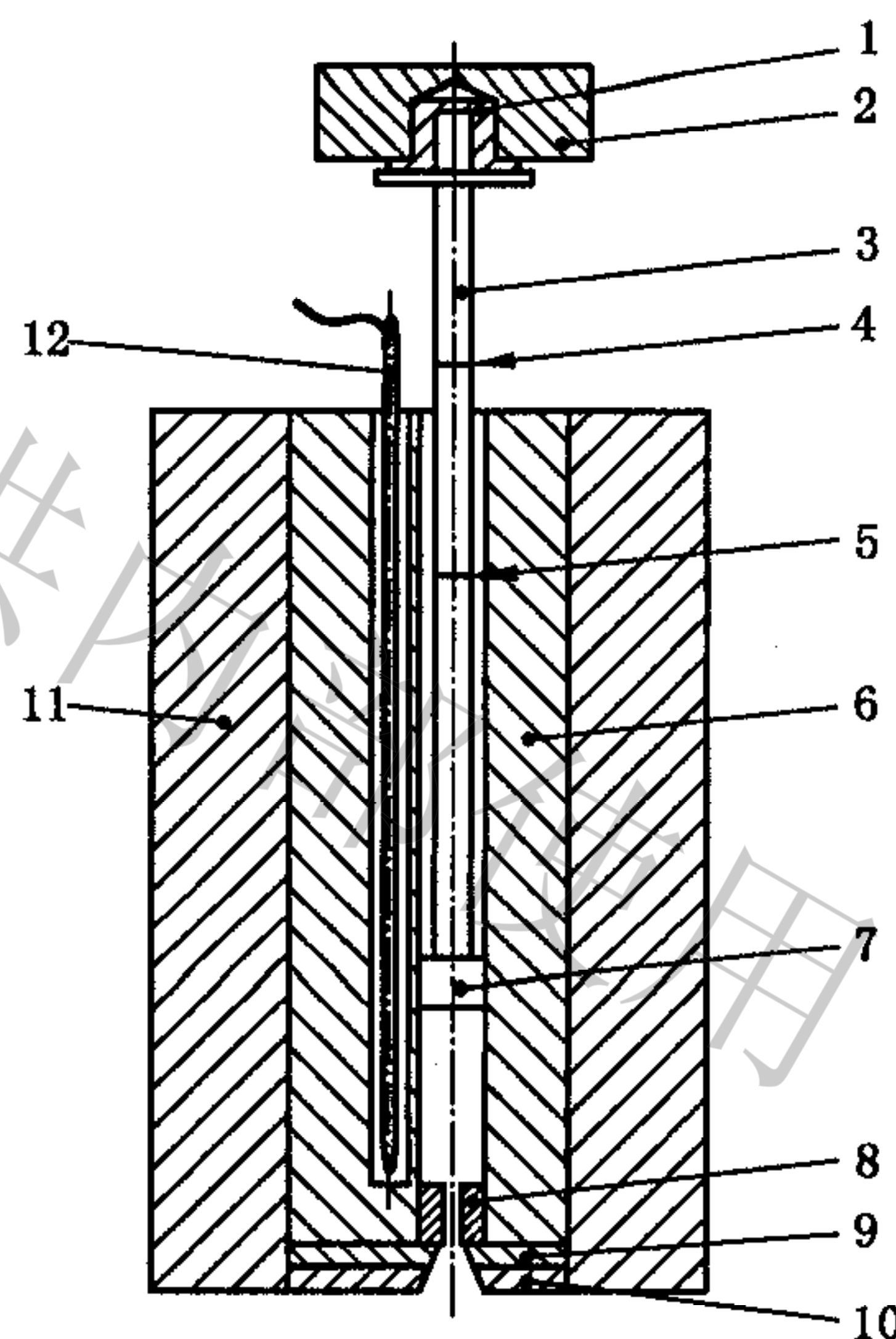
料筒底部的绝热板应使金属暴露面积小于 4 cm²,建议使用三氧化二铝,陶瓷纤维或其他合适材料用作底部绝热材料,以免粘附挤出物。

应提供活塞导向套或其他适当的方法,以减少因活塞不居中所引起的摩擦。

注 2: 活塞头、活塞和料筒的过度磨损与不稳定的测试结果都表明活塞不居中。建议定期检查活塞头,活塞和料筒的表面磨损和变化。

5.1.3 活塞

活塞的工作长度应至少与料筒长度相同。活塞头长度应为 6.35 mm±0.10 mm,直径应为 9.474 mm±0.007 mm。活塞头下边缘应有半径 $0.4_{-0.1}^{0.0}$ mm 的圆角,上边缘应去除尖角。活塞头以上的活塞杆直径应小于或等于 9.0 mm(见图 2)。



说明:

- | | |
|-----------|------------|
| 1——绝热体; | 7 ——活塞头; |
| 2——可卸负荷; | 8 ——口模; |
| 3——活塞; | 9 ——口模挡板; |
| 4——上参照标线; | 10——绝热板; |
| 5——下参照标线; | 11——绝热体; |
| 6——料筒; | 12——温度传感器。 |

图 1 测定熔体流动速率用挤出式塑化仪的典型结构

活塞应由加热系统达到最高温度下仍耐磨损和抗腐蚀性稳定的材料制造,其性能和尺寸不受测试材料影响。为保证仪器运转良好,料筒和活塞头应采用不同硬度的材料制成。为方便维修和更换,料筒

采用比活塞更硬的材料制成。

在活塞杆上,应有两条相距 $30\text{ mm} \pm 0.2\text{ mm}$ 的细环形参照标线,当活塞头的底部与标准口模上部相距 20 mm 时,上标线与料筒口齐平,这两条标线作为试验时的参照线(见 8.4 和 9.5)。

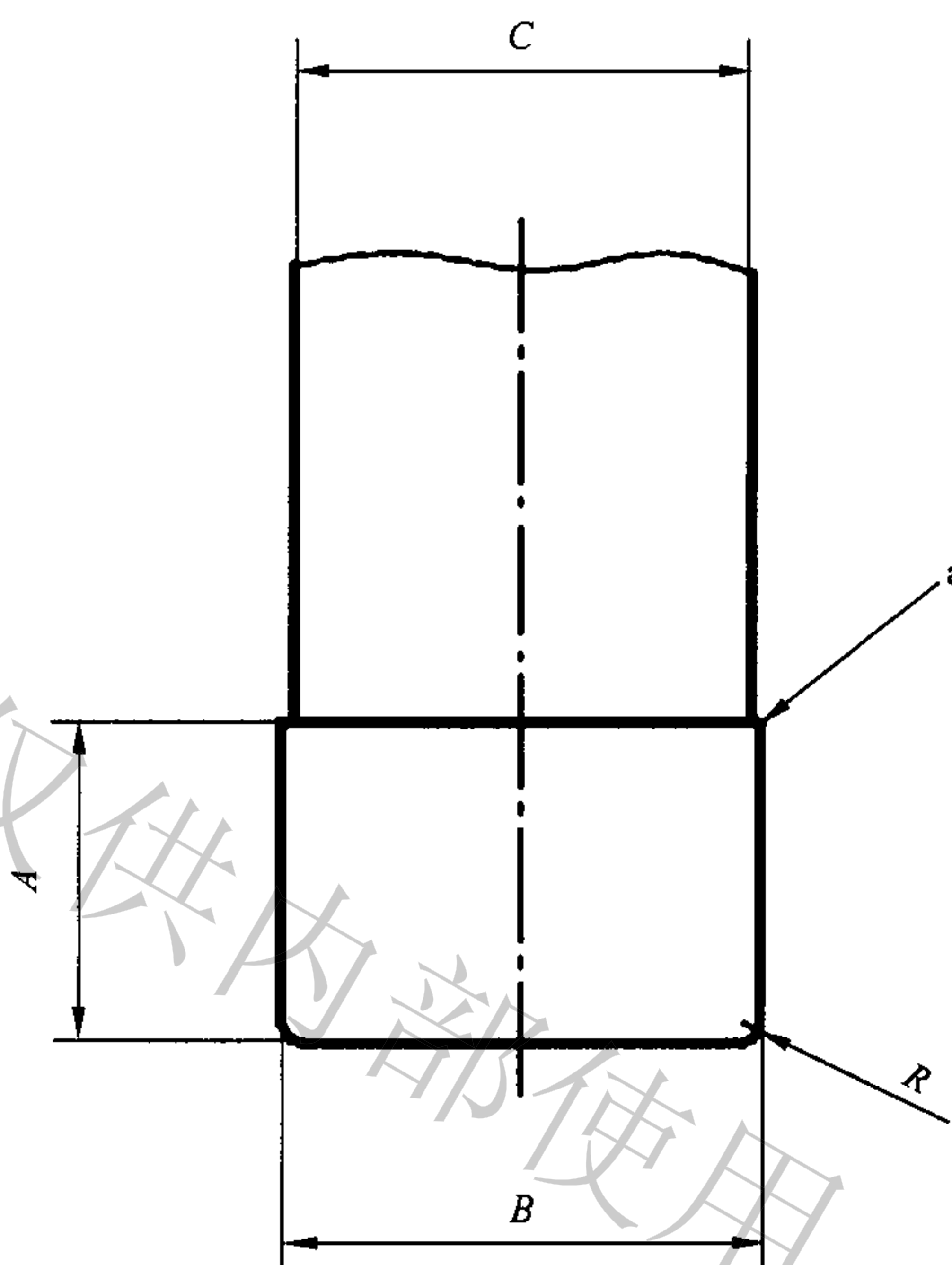
在活塞顶部可加一个柱形螺栓以支撑可卸去的负荷,但活塞应与负荷绝热。

活塞可以是空心的,也可以是实心的。在使用非常小的负荷试验时,活塞应是空心的,否则可能达不到规定的最小负荷。

表 1 活塞头尺寸

单位为毫米

活塞头长度, A	6.35 ± 0.10
活塞头直径, B	9.474 ± 0.007
活塞杆直径, C	≤ 9.0
底边圆角半径, R	$0.4^{+0.0}$



说明:

^a 边缘去除尖角。

图 2 活塞头示意图

5.1.4 温度控制系统

温度控制应满足在试验过程中,所有可设定的料筒温度下,标准口模顶部 $10\text{ mm} \pm 1\text{ mm}$ 和 $70\text{ mm} \pm 1\text{ mm}$ 之间的温度偏差不得超过表 2 规定的最大温度允差。

注:可使用置于料筒内部的热电偶或铂电阻传感器等来测量和控制温度。如果仪器有此类配置,即使温度显示与熔体温度不完全一致,也可通过校准(见 7.1)得到熔体的温度。

温度控制系统应满足以 $0.1\text{ }^\circ\text{C}$ 或更小的温度间隔设置试验温度。

表 2 试验温度随距离和时间变化的最大允差

单位为摄氏度

试验温度, T	最大温度允差 ^a	
	在标准口模顶部 ^b 以上 10 mm±1 mm	标准口模顶部 ^b 10 mm±1 mm~70 mm±1 mm
≥125, <250	±1.0 ^c	±2.0
≥250, <300	±1.0 ^c	±2.5
≥300	±1.0	±3.0

^a 最大温度允差即温度真实值和所要求的测试温度之间的差异。在一个正常的试验周期(通常不超过 25 min)之后应进行评估。

^b 当使用长 4 mm 的半口模(5.1.5)时,读数的位置应该在口模顶部以上再增加 4 mm。

^c 当测试温度<300 °C时,口模顶部以上 10 mm 的温度随时间的变化不应超过 1 °C。

5.1.5 口模

口模应由碳化钨或硬化钢制成。若测试样品有腐蚀性,可使用钴-铬-钨合金、铬合金、合成蓝宝石或其他适合的材料制造的口模。

口模长度为 8.000 mm±0.025 mm;内孔应圆而直,内径为 2.095 mm 且均匀,其任何部位的公差应在±0.005 mm 范围内。

口模内壁硬度应不小于维氏硬度 500(HV5~HV100)(见 GB/T 4340.1—2009),表面粗糙度(算术平均偏差)应小于 $R_a 0.25$ (见 GB/T 3505—2009)。

口模内径应用塞规进行定期检查,若超出公差范围,则舍弃口模。如果塞规不可通过的一头可以任意通过孔径,则舍弃口模。

口模末端应是平面,垂直于孔径轴线并且没有明显的加工痕迹。应检查口模平面,确保孔径周围区域无缺陷。任何表面缺陷都可能导致试验错误,应舍弃存在缺陷的口模。

口模应可在料筒中自由移动,但是在试验中,不能有试样在口模外部即口模与料筒之间流动。

口模的设计不应使其突出于料筒底部(见图 1),安装后口模孔应与料筒孔同轴。

如果测试材料的 $MFR > 75 \text{ g}/10 \text{ min}$ 或 $MVR > 75 \text{ cm}^3/10 \text{ min}$,可以使用长 4.000 mm±0.025 mm、孔径 1.050 mm±0.005 mm 的半口模。不应在此口模下端使用垫圈以将料筒中的口模高度增加到 8 mm。

试验用标准口模标称长度 8.000 mm,标称内径 2.095 mm。当报告使用半口模获得的 MFR 和 MVR 值时,应注明使用了半口模。

5.1.6 安装并保持料筒竖直的方法

可使用一个垂直于料筒轴线的双向气泡水平仪和可调的仪器支脚来使料筒保持竖直。

注:这样可避免因为活塞偏向一侧或在大负荷下弯曲而造成的过分摩擦。一种上端带有水平仪的仿真活塞可用于检查料筒是否完全竖直。

5.1.7 负荷

可卸负荷位于活塞顶部,由一组可调节砝码组成,这些砝码与活塞所组合的质量可调节到所选定的所需负荷,最大允许偏差为±0.5%。

另外,也可用连接负荷传感器的机械加载装置,或具有压力传感器的气动加载装置,其精度与可调节砝码相同。

5.2 附件

5.2.1 通用附件

5.2.1.1 装料杆

将样品装入料筒的工具,由抗磨损的材料制成。

5.2.1.2 清洁装置(见 7.2)

5.2.1.3 通止规(塞规)

通止规(塞规)通端测头的直径等于口模内径减去允许的公差(通端),止端测头的直径等于口模内径加上允许公差(止端)。使用通端时,该端测头的长度应足够检查口模全长。

5.2.1.4 温度校准装置

用于校准料筒温度的热电偶、铂电阻温度计或其他测温设备。

可使用具有较短感应长度的小型探针式温度传感器,当用于校准料筒温度时,它的温度和浸没长度已经过校准。温度传感器的长度应足够测量口模顶部 $10\text{ mm}\pm 1\text{ mm}$ 处的温度,并有足够的准确度和精密度,能确认 MFR/MVR 仪器的温度在表 2 中规定的最大允许偏差范围内。当使用热电偶时,应将其包在直径大约为 1.6 mm 的金属套中,热接点接到护套的终端。

一种校验的方法是用装有护套的热电偶或铂电阻温度传感器,插入到直径 $9.4\text{ mm}\pm 0.1\text{ mm}$ 的铜头末端,放入到无试样的料筒中。当铜头末端直接安装在口模顶部时,应保持热电偶或铂电阻温度传感器的探测点距标准口模顶面 $10\text{ mm}\pm 1\text{ mm}$ 。

另一种校验方法是使用一根装有多个热电偶的热电偶棒,使之在离口模上方 $70\text{ mm}\pm 1\text{ mm}$, $50\text{ mm}\pm 1\text{ mm}$, $30\text{ mm}\pm 1\text{ mm}$ 和 $10\text{ mm}\pm 1\text{ mm}$ 的位置上同时测量温度。热电偶棒的直径应为 $9.4\text{ mm}\pm 0.1\text{ mm}$,以便紧密装入孔中。

5.2.1.5 口模塞

在设备底端安装口模塞,以便有效堵住口模出口,防止熔体流出,同时满足试验前能够迅速移开。

5.2.1.6 活塞/负荷支架

支架足够长,且能够支撑活塞和负荷,使活塞下参照标线在料筒顶部上方 25 mm 处。

5.2.1.7 预成型装置

对试样进行预成型,例如,将粉末,片状物,薄膜条或碎片压实,使试样快速进入料筒,确保料筒中被无空隙填充(参见附录 C)。

注:可使用其他方法实现无空隙填充。

5.2.2 方法 A 所用附件(见第 8 章)

5.2.2.1 切断工具

用于切断挤出的料条。

注:可用边缘锋利的刮刀,手动或自动旋转刀片。

5.2.2.2 计时器

应有足够精度,使挤出料条的切断时间最大允许误差为切断时间间隔的 $\pm 1\%$ 。为确保这一点,在

不同的时间间隔下将其与一个经校准的计时器所记的切断时间间隔进行比较,直至时间间隔达到 240 s。

注: MFR < 5 g/10 min 的材料,可以用最大允许切断时间间隔 240 s 测量。这时,切断时间最大的允许误差为 ±2.4 s。允许使用更小的时间间隔,但最大允许误差也会变小。MFR > 10 g/10 min 的材料,所需的切断时间大约几秒,甚至更小。1 s 切断时间的最大允许误差为 ±0.01 s 或更小。MFR > 10 g/10 min 时,推荐使用自动切刀切断。

计时器与活塞杆或负荷直接接触时,负荷变化不应超过标称负荷的 ±0.5%。

5.2.2.3 天平

最大允许误差为 ±1 mg 或更小。

5.2.3 方法 B 所用附件(见第 9 章)

5.2.3.1 活塞位移传感器/计时器

测量活塞移动距离和时间的装置,对一次加料进行单次或多次测定(见表 3)。

表 3 活塞距离和时间的测量精度要求

MFR/(g/10 min) MVR ^a /(cm ³ /10 min)	距离/ mm	时间/ s
>0.1, ≤1.0	±0.02	±0.1
>1.0, ≤100	±0.1	±0.1
>100	±0.1	±0.01

^a 当一次加料进行多次测量时,不论 MFR 或 MVR 的值为多少,要求的精度应与 MFR > 100 g/10 min 或 MVR > 100 cm³/10 min 时相同。

注:符合 MFR ≤ 1 g/10 min 或 MVR ≤ 1 cm³/10 min 的距离精度要求,也就确保了符合 MFR > 1 g/10 min 或 MVR > 1 cm³/10 min 的精度要求。

位移测量装置与活塞杆或负荷直接接触时,负荷变化不应超过标称值的 ±0.5%。

计时装置与活塞杆或负荷直接接触时,负荷变化不应超过标称值的 ±0.5%。

6 试样

6.1 试样形状

只要能够装入料筒内腔,试样可为任何形状,例如:粒料、薄膜条、粉料和模塑切片或挤出碎片。

注:为确保挤出料条无气泡,测试粉末样品时可将材料挤压预成型或挤压成颗粒状(参见附录 C)。

试样的形状对确定试验结果的再现性有很重要的影响。因此应控制试样形状增加实验室内试验结果的可比性,并减少试验差异。

6.2 状态调节

试验前应按照材料标准对试样进行状态调节,必要时还应进行稳定化处理。

7 仪器的温度校验、清理和维护

7.1 控温系统的校验

7.1.1 校验程序

温度控制系统(5.1.4)有必要定期进行校验。校验温度随时间和距离的变化符合表2的规定,且预热时间(8.3)充足从而达到稳定。

在MFR/MVR仪器上将温度控制系统设定为要求的温度,并稳定至少15 min。

在插入料筒之前,把已经校准的温度指示装置预热到相同温度。

如果用料筒中的样品校验料筒温度,则按试验时的同样步骤(见8.3)装入待测试样或推荐试样(见7.1.2),应于15 s之内加料完毕,且至少加料至标准口模上方100 mm处。

完成加料后90 s以内,将已经校准的温度指示装置沿筒壁插入料筒中,并没入样品,直到温度指示装置的顶端离口模上表面 $10\text{ mm}\pm 1\text{ mm}$ 为止。立即开始记录温度指示装置的读数。测定从装料完成到温度稳定并达到表2中规定的在标准口模上表面 $10\text{ mm}\pm 1\text{ mm}$ 处的温度限制所用的时间,这段时间不应超过5 min。

沿料筒方向的温度分布用相同的方法进行校验。在口模上表面的 $30\text{ mm}\pm 1\text{ mm}$ 、 $50\text{ mm}\pm 1\text{ mm}$ 和 $70\text{ mm}\pm 1\text{ mm}$ 处也要测量材料的温度。测定从装料完成到温度稳定并达到表2中规定的在标准口模上表面 $10\text{ mm}\pm 1\text{ mm}\sim 70\text{ mm}\pm 1\text{ mm}$ 之间的温度限制所用的时间,这段时间不应超过5 min。

如果在口模上表面任意一个设定距离,温度达到稳定且在表2所规定的限值内所用的时间超过5 min,则应在试验报告的f)项记录“预热时间”。

建议当沿料筒校验温度时,在口模上最高点开始测量。

另一种校验温度精度是否符合表2规定的方法是将带有护套的、顶端直径为 $9.4\text{ mm}\pm 0.1\text{ mm}$ 的热电偶或铂电阻温度传感器插入空料筒中进行测量。或者使用装有多个热电偶的活塞,当活塞完全插入料筒时应紧贴筒壁,而此时热电偶分别在离标准口模上表面 $70\text{ mm}\pm 1\text{ mm}$ 、 $50\text{ mm}\pm 1\text{ mm}$ 、 $30\text{ mm}\pm 1\text{ mm}$ 和 $10\text{ mm}\pm 1\text{ mm}$ 的位置上。这样的配置可以同时校验温度随时间和距离变化的情况。

如果发现仪器精度超出了表2的规定,则应重新校准仪器,并在使用前按上述方法再次校验控温系统。

7.1.2 校验温度所用材料

校验温度时所用的材料需有足够的流动性,以使经过校准的温度传感器在插入时不至受力过大或受到损坏。推荐使用熔体质量流动速率(MFR)大于 $45\text{ g}/10\text{ min}$ (2.16 kg 负荷下)且性质稳定的材料进行温度校验。

如果使用某种材料替代黏度较大的受试材料进行校验,则替代材料的导热性应与受试材料相近,以保证它们升温的过程相似。温度校验时的加料量应能使校准温度传感器有足够长度插入其中,以使测量准确。这可通过取出校准温度传感器、检查材料在校准温度传感器上的粘覆高度来确定。

7.2 仪器的清理

警示——操作条件可能使受试材料或清理仪器的材料部分分解,或引起释放有害挥发物,也有可能造成烧伤的危险,使用者有责任建立安全而无害的试验操作,并且符合所有管理要求。

试验仪器,包括料筒、活塞和口模都应在每次试验后彻底清理。

料筒可使用布片清理。活塞应趁热使用棉布擦净。口模可以使用配合适度的黄铜绞刀、直径2.08 mm的高速钻头或木钉清理,也可以在约 $550\text{ }^{\circ}\text{C}$ 的氮气环境下用热裂解方法清理。注意清理过程

不能影响料筒和口模的尺寸及表面光洁度,不能使用可能会损伤料筒、活塞和口模表面的磨料及其他材料。

清理后应用塞规检查口模孔。

清理料筒、活塞和口模时,应注意确保清理过程和所用清理材料(如溶剂或刷子)不会对下一步的测试产生影响,如不会造成聚合物明显的加速降解。

7.3 仪器的竖直调整

应确保仪器料筒孔和口模孔的轴线在竖直方向重合。

8 方法 A: 质量测量方法

8.1 温度和负荷的选择

参照材料分类命名标准选择试验条件。如果没有材料分类命名标准,或材料分类命名标准未规定 MFR 或 MVR 的试验条件,可以依据已知的材料熔点或制造商推荐的加工条件从表 A.1 中选择合适的试验条件。

8.2 仪器清理

按 7.2 清理仪器。

一组试验开始前,应使料筒和活塞在选定温度下恒温至少 15 min。

8.3 试样质量的选择和装料

根据预先估计的流动速率(见表 4),将 3 g~8 g 试样装入料筒。装料时,用手持装料杆(5.2.1.1)压实试样。压实过程应尽可能将空气排出。应在 1 min 内完成装料。装料压实完成后,立即开始预热 5 min 计时。

注 1: 压实材料时的压力变化,会导致试验结果重复性差。在测定 MFR 或 MVR 相近的材料时,所有试验中用相同质量的试样,可减少数据上的变化。

注 2: 对于易氧化降解的材料,接触空气会明显影响结果。

立即将活塞放入料筒。根据试验负荷,活塞可以是加负荷的也可以是未加负荷的,对于高流动速率材料,用较小负荷。如果材料的熔体流动速率很高,例如大于 10 g/10 min 或 10 cm³/10 min,在预热过程中试样的损失是明显的。在这种情况下,预热时应不加负荷或只加小负荷的活塞。当熔体流动速率非常高时,则需要使用负荷支架和口模塞。

预热时,确认温度恢复到所选定的温度,并在表 2 规定的允差范围内。

为避免被口模中迅速流出的热料条烫伤,建议在取口模塞时佩戴防热手套。

表 4 试验参数指南

MFR/(g/10 min) MVR ^a /(cm ³ /10 min)	料筒中试样质量 ^{b,c,e} / g	挤出料条切断时间间隔 ^f / s
>0.1, ≤0.15	3~5	240
>0.15, ≤0.4	3~5	120
>0.4, ≤1	4~6	40
>1, ≤2	4~6	20

表 4 (续)

MFR/(g/10 min) MVR ^a /(cm ³ /10 min)	料筒中试样质量 ^{b,c,e} / g	挤出料条切断时间间隔 ^f / s
>2, ≤5	4~8	10
>5 ^d	4~8	5

^a 如果本试验中所测得的数值小于 0.1 g/10 min(MFR)或 0.1 cm³/10 min(MVR),建议不测熔体流动速率。MFR>100 g/10 min 时,仅当计时器的分辨率为 0.01 s 且使用方法 B 时,才可以使用标准口模。或者,在方法 A 中使用半口模(5.1.5)。

^b 当材料密度大于 1.0 g/cm³,可能需增加试样量。低密度试样用少的试样量。

^c 试样量是影响试验重复性的重要因素,因此需要将试样量的变化控制在 0.1 g 以减小各次试验间的差异。

^d 当测定 MFR>10 g/10 min 的试样时,为获得足够的准确度,要么进一步提高测量时间的精度并且选用更长的切断时间间隔,要么使用方法 B。

^e 当使用半口模时,应适当增加试样量以弥补口模减小的体积,所需额外试样的体积约为 0.3 cm³。

^f 切断时间间隔应满足挤出料条的长度在 10 mm~20 mm 之间(见 8.4)。在此限制条件下操作,特别是对于测定挤出切断时间间隔较短的高 MFR 试样时,有时可能无法实现。采用更长的切断时间间隔可以减少试验误差。仪器分辨率对误差的影响根据仪器的不同而不同,可通过不确定度预估分析来进行评估。

8.4 测量

在预热后,即装料完成 5 min 后,如果在预热时没有加负荷或负荷不足,此时应把选定的负荷加到活塞上。如果预热时,用到口模塞,并且未加负荷或加荷不足,应把选定的负荷加到活塞上,待试样稳定数秒,移走口模塞。如果同时使用负荷支架和口模塞,则先移除负荷支架。

注:有些材料可能需要较短的预热时间,以防止材料降解。对于高熔点、高玻璃化转变温度、低导热系数的材料,为获得测试结果的重复性,则要较长的预热时间。

让活塞在重力的作用下下降,直到挤出没有气泡的料条,根据试样的实际粘度,这一过程可能在加负荷前或加负荷后完成。在试验开始前,强烈建议避免采用手压或施加额外负荷的方法进行外力清除多余试样的操作。为能在规定的时间内完成 MFR 或 MVR 测定,如需外力清除多余试样,应保证外力清除操作完成至少 2 min 后再开始正式试验,且外力清除过程应在 1 min 之内完成。如进行了外力清除,则应在试验报告中报告。用切断工具(5.2.2.1)切断挤出料条并丢弃,此时加载了负荷的活塞在重力作用下继续下降。

当活塞杆下参照标线到达料筒顶面时,用计时器(5.2.2.2)计时,同时用切断工具切断挤出料条并丢弃。

逐一收集按一定时间间隔切断的料条,以测定挤出速率,切断时间间隔取决于试样熔体流动速率的大小,料条的长度不应短于 10 mm,最好为 10 mm~20 mm(切断时间间隔见表 4 及其中脚注 f)。

对于 MFR(和 MVR)较小和(或)出口膨胀较大的材料,在最大切断时间间隔 240 s 时,也可能无法获得 10 mm 或更长的料条。在这种情况下,仅在 240 s 切断时间间隔获得的各切段质量超过 0.04 g 时,才可使用方法 A,否则应使用方法 B。

当活塞杆的上标线达到料筒顶面时停止切断。丢弃所有可见气泡的料条。冷却后,将保留下来的料条(最好是 3 个或以上)逐一称量,精确到 1 mg,计算它们的平均质量。如果单个称量值中的最大值和最小值之差超过平均值的 15%,则舍弃该组数据,并用新样品重新试验。

建议按照挤出顺序称量料条,如果质量持续变化明显,应记为非正常现象(见第 12 章)。

从装料结束到切断最后一个料条的时间不应超过 25 min。为防止测试过程中材料降解或交联,有

些材料可能需要减少试验时间。在这种情况下,建议采用 GB/T 3682.2—2018 进行测试。

8.5 结果表示

8.5.1 总则

用标准口模测试,见 8.5.2。用半口模测试,见 8.5.3。

8.5.2 结果表示:标准口模

用式(1)计算熔体质量流动速率(MFR)的值,单位为克每 10 分钟(g/10 min):

$$\text{MFR}(T, m_{\text{nom}}) = \frac{600 \times m}{t} \quad \dots\dots\dots (1)$$

式中:

T —— 试验温度,单位为摄氏度(°C);

m_{nom} —— 标称负荷,单位为千克(kg);

600 —— g/s 转换为 g/10 min 的系数(10 min=600 s);

m —— 切断平均质量,单位为克(g);

t —— 切断时间间隔,单位为秒(s)。

可用式(2)由 MFR 计算熔体体积流动速率(MVR),单位为立方厘米每 10 分钟($\text{cm}^3/10 \text{ min}$):

$$\text{MVR}(T, m) = \frac{\text{MFR}(T, m_{\text{nom}})}{\rho} \quad \dots\dots\dots (2)$$

式中:

ρ —— 熔体密度,单位为克/立方厘米(g/cm^3)。由材料分类标准给出,如果没有给定,则在测试温度下测定(9.6.2)。

注:熔体密度为试验温度和压力下的密度。事实上,由于试验压力较低,在试验温度和环境压力下得到的熔体密度值已经足够一般使用了。

对于流动性能,推荐优先测定 MVR,因为其值不受熔体密度的影响(见第 9 章)。

结果用三位有效数字表示,小数点后最多保留两位小数,并记录试验温度和使用的负荷。例如:
 $\text{MFR}=10.6 \text{ g}/10 \text{ min}(190 \text{ }^\circ\text{C}/2.16 \text{ kg}), \text{MFR}=0.15 \text{ g}/10 \text{ min}(190 \text{ }^\circ\text{C}/2.16 \text{ kg})$ 。

8.5.3 结果表示:半口模

当使用半口模报告试验结果时,应加下标“h”(见 5.1.5)。

用 8.5.2 中的公式计算 MFR 和(或)MVR 的值。

结果用三位有效数字表示,小数点后最多保留两位小数,并记录试验温度和使用的负荷。例如:
 $\text{MFR}_h=0.15 \text{ g}/10 \text{ min}(190 \text{ }^\circ\text{C}/2.16 \text{ kg}), \text{MVR}_h=15.3 \text{ cm}^3/10 \text{ min}(190 \text{ }^\circ\text{C}/2.16 \text{ kg})$ 。

9 方法 B:位移测量方法

9.1 温度和负荷的选择

见 8.1。

9.2 仪器清理

按 7.2 清理仪器。

一组试验开始前,应使料筒和活塞在选定温度下恒温至少 15 min。

9.3 活塞最小位移(活塞最小移动距离)

为确保测试结果更加准确及其重复性更高,表 5 列出了推荐的活塞最小位移。

表 5 试验参数指南

MVR/(cm ³ /10 min) MFR/(g/10 min)	活塞最小位移/ mm
>0.1, ≤0.15	0.5
>0.15, ≤0.4	1
>0.4, ≤1	2
>1, ≤20	5
>20	10

注 1: 这些参数满足一次加料进行至少 3 次测量。由于受仪器位移分辨率的影响,选择比表中最小位移更大的活塞位移可减少试验误差。对于 MVR 小于 0.4 cm³/10 min 的材料,使用最大的切断时间 240 s 可减小误差,但仍需满足一次加料进行至少 3 次测量。仪器的分辨率对试验结果的影响,可由不确定度进行评价。

注 2: 对于有些材料,测量结果可能由于活塞移动的位移而改变。为了提高重复性,关键是每次试验都应保持相同位移。

9.4 试样质量的选择和装料

见 8.3。

9.5 测量

在预热后,即装料完成 5 min 后,如果在预热时没有加负荷或负荷不足,此时应把选定的负荷加到活塞上。如果预热时,用到口模塞,并且未加负荷或加荷不足,应把选定的负荷加到活塞上,待试样稳定数秒,移走口模塞。如果同时使用负荷支架和口模塞,则先移除负荷支架。

注: 有些材料可能需要较短的预热时间,以防止材料降解。对于高熔点、高玻璃化转变温度、低导热系数的材料,为获得测试结果的重复性,则要较长的预热时间。

让活塞在重力的作用下下降,直到挤出没有气泡的料条,根据试样的实际粘度,这一过程可能在加负荷前或加负荷后完成。在测试开始前,强烈建议避免进行外力清除多余试样的操作,无论采用手动或施加额外负荷。如需外力清除多余试样,需在规定的时间内完成操作,即应保证外力清除操作完成至少 2 min 后再开始正式试验,且外力清除过程应在 1 min 之内完成。如进行了外力清除,则应在试验报告中报告。用切断工具(5.2.2.1)切断挤出料条并丢弃,加载了负荷的活塞在重力作用下继续下降。

当活塞杆下标线到达料筒顶面时,用计时器(5.2.2.2)计时,同时用切断工具切断挤出料条并丢弃。不要在活塞下标线到达料筒顶面之前开始试验。

测量采用如下两条原则之一:

- a) 测量在规定时间内活塞移动的距离;
- b) 测量活塞移动规定距离所用的时间。

对于有些材料,测量结果可能由于活塞移动的距离而改变。为了提高重复性,关键是每次试验都应保持相同位移。

当活塞杆的上标线达到料筒顶面时停止测量。

从装料到最后一次测量不应超过 25 min。为防止测试过程中材料降解或交联,有些材料可能需要减少试验时间。在这种情况下,应考虑采用 GB/T 3682.2—2018 进行测试。

9.6 结果表示

9.6.1 总则

用标准口模测试,见 9.6.2。用半口模测试,见 9.6.3。

9.6.2 结果表示:标准口模

用式(3)计算熔体体积流动速率(MVR)的值,单位为立方厘米每 10 分钟($\text{cm}^3/10 \text{ min}$):

$$\text{MVR}(T, m_{\text{nom}}) = \frac{A \times 600 \times l}{t} \quad \dots\dots\dots (3)$$

式中:

T —— 试验温度,单位为摄氏度($^{\circ}\text{C}$);

m_{nom} —— 标称负荷,单位为千克(kg);

A —— 料筒标准横截面积和活塞头的平均值(等于 0.711 cm^2)(见注 1),单位为平方厘米(cm^2);

600 —— g/s 转换为 g/10 min 的系数($10 \text{ min}=600 \text{ s}$);

l —— 活塞移动预定测量距离或各个测量距离的平均值(见 9.3,9.5),单位为厘米(cm);

t —— 预定测量时间或各个测量时间的平均值(见 9.3,9.5),单位为秒(s)。

注 1: 由于存在料筒孔径和活塞直径的允差,料筒和活塞头的实际横截面积会有少于 $\pm 0.5\%$ 的变化。这种影响可以忽略不计,为操作简单,使用标称值 0.711 cm^2 。

用式(4)计算熔体质量流动速率(MFR),单位为克每 10 分钟(g/10 min):

$$\text{MFR}(T, m_{\text{nom}}) = \frac{A \times 600 \times l \times \rho}{t} \quad \dots\dots\dots (4)$$

式中:

ρ —— 熔体在试验温度下的密度,按式(5)计算,单位为克每立方厘米(g/cm^3):

$$\rho = \frac{m}{A \times l} \quad \dots\dots\dots (5)$$

式中:

m —— 活塞移动 $l \text{ cm}$ 时挤出的试样质量,单位为克(g)。

注 2: 材料的分类标准可能会给出该类材料熔体密度的理论值,例如 GB/T1845.2 和 GB/T2546.2 分别给出了聚乙烯和聚丙烯材料熔体密度的理论值,该值以试验温度下外推至零压力下熔体的密度表示(参见参考文献[1])。

注 3: 熔体密度为试验温度和压力下的密度。事实上,由于试验压力较低,在试验温度和环境压力下得到的熔体密度值已经足够一般使用了。

结果用三位有效数字表示,小数点后最多保留两位小数,并记录试验温度和使用的负荷。例如:

$\text{MVR}=10.6 \text{ cm}^3/10 \text{ min}(190 \text{ }^{\circ}\text{C}/2.16 \text{ kg}), \text{MVR}=0.15 \text{ cm}^3/10 \text{ min}(190 \text{ }^{\circ}\text{C}/2.16 \text{ kg})$ 。

9.6.3 结果表示:半口模

当使用半口模报告试验结果时,应加下标“h”(见 5.1.5)。

用 9.6.2 中的公式计算 MFR 和/或 MVR 的值。

结果用三位有效数字表示,小数点后最多保留两位小数,并记录试验温度和使用的负荷。例如:

$\text{MFR}_h=0.15 \text{ g}/10 \text{ min}(190 \text{ }^{\circ}\text{C}/2.16 \text{ kg}), \text{MVR}_h=15.0 \text{ cm}^3/10 \text{ min}(190 \text{ }^{\circ}\text{C}/2.16 \text{ kg})$ 。

10 流动速率比

一种材料在相同温度不同负荷下获得的 MFR(或 MVR)两个值的比称为流动速率比(FRR),如式

(6)所示:

$$FRR = \frac{MFR(190\text{ }^{\circ}\text{C}/10.0\text{ kg})}{MFR(190\text{ }^{\circ}\text{C}/2.16\text{ kg})} \dots\dots\dots(6)$$

注: FRR 一般用来表征材料分子量分布对热塑性塑料流变行为的影响。

用于测定流动速率比的条件,可参考相应的材料标准。如果没有材料标准,或材料标准中未规定流动速率比的测试条件,则该测试条件由各相关方协商确定。

流动速率比结果用两位有效数字表示,而若 MFR 或 MVR 的值都是三位有效数字,则用三位有效数字表示。

如用半口模获得流动速率比,应使用符号 FRR_h 表示。

11 精密度

应考虑影响测量值和可能导致降低重复性的因素,这些因素包括:

- a) 在预热或试验阶段,材料的热降解或交联可引起熔体流动速率的变化(需要长时间预热的粉状材料对此影响更敏感,在某些情况下,需要加入稳定剂以减小这种变化)。
- b) 对填充或增强材料,填料的长度、分布和取向可影响熔体流动速率。

2016 年多家实验室对部分塑料材料样品分别进行了 MFR 和 MVR 测试方法的精密度试验,精密度计算结果分别见表 6 和表 7。

注 1: 本部分 MFR 和 MVR 方法的精密度按 GB/T 6379.2 进行计算,其中 S_r 为重复性标准偏差; S_R 为再现性标准偏差; r 为重复性限,即在重复性试验条件下(由同一个操作者、在同一天、用同一台仪器对相同材料进行的两次测试结果进行比较),所得两次测试结果的绝对差至少有 95% 的可能性小于或等于该值; R 为再现性限,即在再现性试验条件下(由不同的操作者、用不同的设备、在不同的实验室对相同材料进行的两次测试结果进行比较),所得两次测试结果之绝对差至少有 95% 的可能性小于或等于该值。

注 2: 表 6 和表 7 中的数据只是有限的试验结果,并不能覆盖所有材料、批号、试验条件及实验室,因此,严格地说,不能将其视为判别接收或拒收的直接依据。ISO 1133-1:2011 中由多实验室测试 MFR 和 MVR 获得的聚丙烯的精密度数据参见附录 D。

注 3: 本部分下次修订时,将提供 MFR 和 MVR 测试方法测量不确定度的信息。本部分的使用者可参考表 6 和表 7 的数据开展各自实验室测量不确定度评估的研究。

表 6 熔体质量流动速率(MFR)测试的精密度数据

序号	样品	试验条件	实验室参加数/个	MFR 平均值 $\bar{m}/$ (g/10 min)	实验室内			实验室间		
					标准偏差 $S_r/$ (g/10 min)	重复性限 $r(2.8S_r)/$ (g/10 min)	重复性相对误差 $r/\bar{m}/$ %	标准偏差 $S_R/$ (g/10 min)	再现性限 $R(2.8S_R)/$ (g/10 min)	再现性相对误差 $R/\bar{m}/$ %
1	LLDPE	190 °C/2.16 kg	17	2.08	0.01	0.03	1.7%	0.03	0.09	4.3%
2	HDPE1	190 °C/5.0 kg	15	3.01	0.02	0.04	1.4%	0.04	0.11	3.5%
3	HDPE2	190 °C/21.6 kg	13	11.1	0.1	0.4	3.2%	0.2	0.7	6.1%
4	PPH1	230 °C/2.16 kg	15	2.57	0.06	0.16	6.0%	0.08	0.24	9.2%
5	PPH2	230 °C/2.16 kg	19	17.6	0.3	0.8	4.4%	0.8	2.2	12.3%
6	PPB1	230 °C/2.16 kg 半口模	8	10.9	0.1	0.4	3.3%	0.5	1.3	12.2%

表 6 (续)

序号	样品	试验条件	实验室参加数/个	MFR 平均值 $\bar{m}/$ (g/10 min)	实验室内			实验室间		
					标准偏差 $S_r/$ (g/10 min)	重复性限 $r(2.8S_r)/$ (g/10 min)	重复性相对误差 $r/\bar{m}/$ %	标准偏差 $S_R/$ (g/10 min)	再现性限 $R(2.8S_R)/$ (g/10 min)	再现性相对误差 $R/\bar{m}/$ %
7	PPR	230 °C/2.16 kg	14	0.25	0.002	0.01	2.0%	0.01	0.03	12.5%
8	EVA	190 °C/2.16 kg	12	3.48	0.03	0.08	2.2%	0.15	0.43	12.3%
9	PS	200 °C/5.0 kg	18	1.72	0.03	0.07	4.1%	0.19	0.53	31.1%
10	ABS	220 °C/2.16 kg	16	10.0	0.2	0.5	5.0%	0.7	2.0	19.4%
11	SAN	220 °C/2.16 kg	16	22.4	0.2	0.6	2.6%	1.1	3.1	13.9%

表 7 熔体体积流动速率(MVR)测试的精密度数据

序号	样品	试验条件	实验室参加数/个	MFR 平均值 $\bar{m}/$ (g/10 min)	实验室内			实验室间		
					标准偏差 $S_r/$ (g/10 min)	重复性限 $r(2.8S_r)/$ (g/10 min)	重复性相对误差 $r/\bar{m}/$ %	标准偏差 $S_R/$ (g/10 min)	再现性限 $R(2.8S_R)/$ (g/10 min)	再现性相对误差 $R/\bar{m}/$ %
1	LDPE1	190 °C/2.16 kg	14	24.9	0.2	0.7	2.9%	0.5	1.3	5.1%
2	LDPE2	190 °C/2.16 kg	15	64.3	0.78	2.18	3.3%	2.7	7.5	11.7%
3	HDPE1	190 °C/5.0 kg	9	3.96	0.02	0.05	1.3%	0.05	0.14	3.6%
4	PPH1	230 °C/2.16 kg	9	3.47	0.04	0.11	3.0%	0.10	0.27	7.8%
5	PPB1	230 °C/2.16 kg	11	113	1	3	3%	5	14	13%
6	PPB2	230 °C/2.16 kg	17	33.0	0.3	0.73	2.2%	1.23	3.4	10.3%

12 试验报告

试验报告至少应包括以下信息：

- 注明参照本部分 GB/T 3682.1—2018；
- 试样的详细说明，包括装入料筒时的物理形状；
- 预处理条件的详细说明，包括干燥和预成型条件，测试前的预压负荷和强制挤压时间；
- 稳定化处理的详细说明(见 6.2)；
- 试验温度和负荷；
- 所用预热时间(当超过 5 min 时)；
- 对于方法 A，料条质量和切断时间间隔；对于方法 B，规定的时间或活塞移动距离，以及对应的活塞移动距离或所用时间的测定值；
- 熔体质量流动速率(MFR)，g/10 min；或熔体体积流动速率(MVR)，cm³/10 min。结果表示保留三位有效数字，但小数点后最多保留两位小数。当一次加料测得多个熔体流动速率时，将其算术平均值报告为熔体流动速率值。所有的单次测量值也应如实报告；

- i) 需要时,若 MFR 或 MVR 的计算使用了由 8.5.2 或 9.6.2 得到的熔体密度,则应予以报告,并注明该值为计算值。报告用于转换的熔体密度值。
- j) 报告使用半口模测定的 MFR 和/或 MVR 值时,应使用下标“h”,并注明使用了半口模;
- k) 需要时,报告流动速率比(FRR);
- l) 报告试样的任何异常情况,例如变色、发粘、挤出物扭曲(鲨鱼皮)或熔体流动速率的异常变化等;
- m) 试验日期。

附录 A

(规范性附录)

测定 MFR 和 MVR 的试验条件

相应材料的分类标准中规定了测定 MFR 和 MVR 的试验条件。

表 A.1 列出了已知常用的试验温度和负荷。如需,某些材料可能要使用其他未列出的试验条件。对于尚无材料标准或标准未规定试验条件的新热塑性材料,推荐使用表中列出的温度和负荷。可使用表 A.1 中温度和负荷的任何组合。无论如何,应根据材料的流变性能选择适当的温度和负荷。

表 A.1 测定 MFR 和 MVR 的试验条件

试验温度 $T/^\circ\text{C}$	
100	
125	
150	
190	
200	
220	
230	
235	
240	
250	
260	
265	
275	
280	
300	
标称负荷(组合的) m_{nom}/kg	
0.325	
1.20	
2.16	
3.80	
5.00	
10.00	
21.60	
注:在 GB/T 3682—2000 或 ISO 1133:2005 及其以前版本中,均给出了用于测试的试验温度和标称负荷组合的代号,这些代号也用于材料命名的字符组中。为方便使用者,将这些代号在表 B.1 中列出作为参考。	

附录 B
(资料性附录)

热塑性塑料相关材料标准规定的测定熔体流动速率的条件

热塑性塑料相关材料标准规定了测定熔体流动速率的试验条件。表 B.1 列出了部分材料标准的标准号及其规定的测定熔体流动速率的试验条件和代号,涉及的相关标准信息参见参考文献[2]至[40]。

表 B.1 热塑性塑料相关材料标准规定的测定熔体流动速率的试验条件

材料	相关标准	测定熔体流动速率的试验条件 ^b		
		条件代号	试验温度 T/°C	标称负荷(组合) m_{nom} /kg
ABS	GB/T 20417	U	220	10
ASA, ACS, AEDPS	ISO 6402	U	220	10
E/VAC	GB/T 39204	D	190	2.16
		B	150	2.16
		Z	125	0.325
MABS	ISO 10366	U	220	10
PB ^a	ISO 8986	D	190	2.16
		F		10
	GB/T 19473	T	190	5
	ISO 15494	D	190	2.16
T	5			
PC	ISO 7391	W	300	1.2
PE ^a	GB/T 1845	E	190	0.325
		D		2.16
		T		5
		G		21.6
SH/T 1758 SH/T 1768	SH/T 1758 SH/T 1768	T	190	5
GB/T 13663 GB 15558 GB/T 28799 ISO 15494	GB/T 13663 GB 15558 GB/T 28799 ISO 15494	T	190	5
PMMA	GB/T 15597	N	230	3.80
POM	GB/T 22271	D	190	2.16
PP ^a	GB/T 2546	M	230	2.16
		P		5
	SH/T 1750	M	230	2.16
	GB/T 18742	M	230	2.16
ISO 15494	ISO 15494	M	230	2.16
		T		190

表 B.1 (续)

材料	相关标准	测定熔体流动速率的试验条件 ^b		
		条件代号	试验温度 $T/^\circ\text{C}$	标称负荷(组合) m_{nom}/kg
PS	GB/T 6594	H	200	5
PS-I	GB/T 18964	H	200	5
SAN	GB/T 21460	U	220	10

^a 材料标准中可能会给出该类材料熔体密度的理论值。

^b GB/T 3682 各部分发布时,相关材料标准中规定或列出了这些试验条件。GB/T 3682 各部分的使用者在使用这些试验条件以前,应从这些材料标准的最新发布版本或其他新发布的材料标准中确认这些试验条件的有效性。随着材料的发展,研究和采用其他试验温度和标称负荷的组合是必要的和可能的,按附录 A 进行。

本标准仅供内部使用

不得翻印

附录 C (资料性附录)

利用压实法对材料进行预成型的装置和步骤

C.1 总则

本附录提供了装料压实方法的信息。当测定粉料、薄片、薄膜碎片或碎片状样品的 MFR 和 MVR 时,本附录对试验样品的预成型特别有用。将这样的试验样品压实成棒状试样,可减少试样内部气泡和空隙,从而避免试验结果重复性差的情况,并且压实后的试样棒可以快速装入 MFR 或 MVR 的料筒中。其他预压制试验样品的方法也是可适用的。

C.2 原理

粉料、薄片、薄膜条或模塑制品的碎片料在真空下压制成型,其直径接近但不能超过熔体流动速率仪的料筒内径。对于半结晶聚合物,压制材料的温度应该低于熔融温度 T_m ;对于非结晶聚合物,压制材料的温度应该接近玻璃化转变温度 T_g 。这样可尽量减少气泡并且不会导致过多的热降解。

C.3 预成型装置

C.3.1 总则

本预成型装置应由一个可加热的料筒组成,料筒底部被一个端塞堵住。压力由活塞施加在料筒中的试样上。预成型装置示意图见图 C.1。装置主要部件及说明见 C.3.2~C.3.6。

注:允许使用不同设计的预成型装置,例如,经改进的熔体流动速率仪。

C.3.2 钢料筒

钢料筒应固定在竖直方向,操作温度应可达 300 °C,并与其他部件隔热。料筒长度为 115 mm~180 mm,内径为 9.550 mm±0.025 mm。端塞用锁塞螺母固定在料筒底部。

C.3.3 活塞

活塞的工作长度至少与料筒长度相同。活塞应有长度为 6.35 mm±0.1 mm 的活塞头。活塞头的直径应为 9.474 mm±0.007 mm。

C.3.4 加热和恒温装置

加热和恒温装置可用于使料筒中的材料在选定温度下维持在所要求温度的±3.0 °C以内。

C.3.5 负荷

施加在活塞顶部的负荷力应为 2 kN±0.5 kN,可通过合适的方法施加,例如机械施加、气动施加等。负荷力加在预成型的试验样品上,将试样压实成棒,移除底部端塞后,从料筒挤出试样。

C.3.6 真空泵

真空泵用于在预成型前,预成型中和预成型后对试样进行抽湿和排气,防止进一步的污染。

C.3.7 状态调节

在将试验样品压实成棒前,应按该材料分类标准要求要求进行状态调节。材料的状态调节也可参见 6.2 和 GB/T 3682.2—2018。

C.4 压实步骤

对于半结晶样品,料筒温度应设定为低于熔融温度(T_m) $10\text{ }^{\circ}\text{C}\sim 20\text{ }^{\circ}\text{C}$;对于非结晶样品,料筒温度应设定为低于玻璃化温度(T_g) $10\text{ }^{\circ}\text{C}\sim 20\text{ }^{\circ}\text{C}$ 。如果这些值不合适,也可选择其他的温度范围,但半结晶样品设定温度应低于熔融温度 T_m ,非结晶样品应低于玻璃化转变温度 T_g 。

注:给出的温度范围已证明适用于一些材料。粉料和薄片仅部分软化,并在真空下被压实成棒。

用棉布清洁料筒和活塞。

用底部端塞堵住料筒底部。

将状态调节过的样品加入料筒中。样品量不应少于 MFR 或 MVR 试验所需要的量,见表 4 指南要求的最少试样量。装料时,用装料杆压实试样。在试样堆积密度很低时,先用较少量的料装满料筒,压实,重复此步骤直到料筒中装入所需的试样量。

如果材料分类标准未禁止使用真空,应在装料时使用真空。

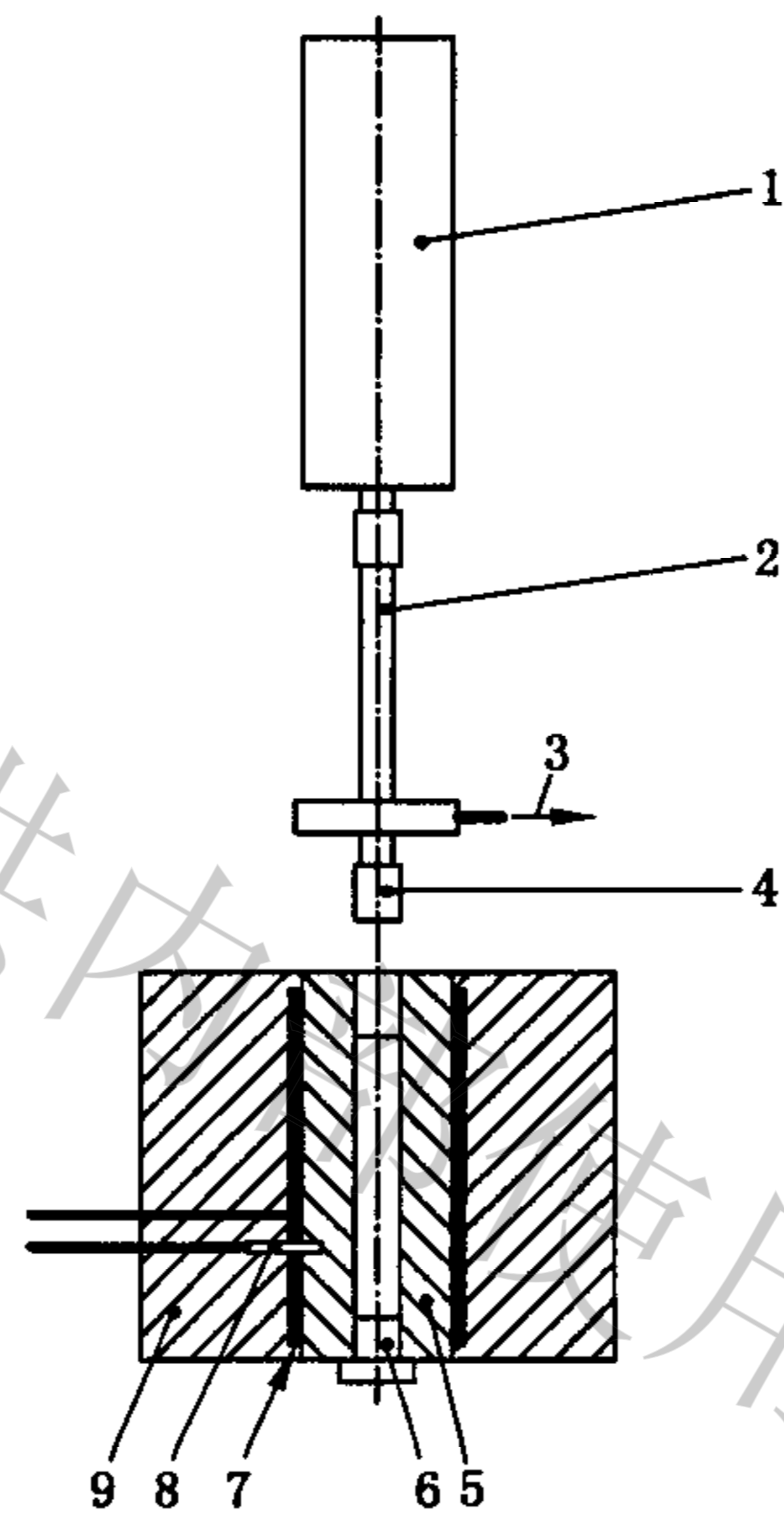
注:使用真空可提高材料压实程度,并且减少材料吸收的水分。

装料完成后,迅速向活塞施加 $2.0\text{ kN}\pm 0.5\text{ kN}$ 的力,并保持 2 min。

移除活塞负荷。移除料筒底部端塞后,随着活塞的下降,压实料棒从料筒中挤出。

C.5 压实料棒的处理

除非在相关材料分类标准中另有说明,应将压实料棒冷却后再进行 MFR 或 MVR 测试。



说明：

- 1——气缸；
- 2——活塞；
- 3——密封料筒的真空设备；
- 4——活塞头；
- 5——料筒；
- 6——底部端塞；
- 7——加热器；
- 8——温度传感器；
- 9——绝热体。

图 C.1 用压实法对材料进行预成型的装置示例

附录 D
(资料性附录)

ISO 1133-1:2011 中由多实验室测试 MFR 和 MVR 获得的聚丙烯的精密度数据

ISO 1133-1:2011 附录 D 列出了 2007 年由多家实验室使用高熔体流动速率的聚丙烯在 230 °C 和 2.16 kg 的试验条件下进行熔体质量流动速率(MFR)和熔体体积流动速率(MVR)比对试验(参考文献 [41])的结果,见表 D.1。

需要强调的是,试验方法的精密度与被测材料的性质极其相关。表 D.1 列出的比对结果是使用高熔体流动速率的材料得出的,不能代表本方法在各种熔体流动速率下的精密度。该比对数据只有一个实验室测定 MVR 的结果为离群值,已被舍弃。

表 D.1 高熔体流动速率聚丙烯的比对结果

方法	实验室参加数/ 个	MFR 或 MVR 的 平均值	实验室内		实验室间	
			标准偏差, S_r / %	重复性限, $r(2.8 S_r)$ / %	标准偏差, S_R / %	再现性限, $R(2.8 S_R)$ / %
MFR	8	43.4 g/10 min	2.2	6.2	7.4	20.8
MVR	16	59.3 cm ³ /10 min	1.6	4.5	3.7	10.5

从表中可注意到, MFR 与 MVR 平均值的比值为 731.8 kg/m³, 这与 ISO 1873-2(和 GB/T 2546.2)中规定的由 MVR 计算 MFR 时所用的理论值 738.6 kg/m³ 相比较, 差值约为 1%。

参 考 文 献

- [1] GB/T 1845.1—1999 塑料 聚乙烯(PE)模塑和挤出材料 第1部分:命名系统和分类基础
- [2] GB/T 1845.2—2006 塑料 聚乙烯(PE)模塑和挤出材料 第2部分:试样制备和性能测定
- [3] GB/T 2546.1—2006 塑料 聚丙烯(PP)模塑和挤出材料 第1部分:命名系统和分类基础
- [4] GB/T 2546.2—2003 塑料 聚丙烯(PP)模塑和挤出材料 第2部分:试样制备和性能测定
- [5] GB/T 3682—2000 热塑性塑料熔体质量流动速率和熔体体积流动速率的测定
- [6] GB/T 6594.1—1998 塑料 聚苯乙烯(PS)模塑和挤出材料 第1部分:命名系统和分类基础
- [7] GB/T 6594.2—2003 塑料 聚苯乙烯(PS)模塑和挤出材料 第2部分:试样制备和性能测定
- [8] GB/T 13663(各部分) 给水用聚乙烯(PE)管道系统
- [9] GB 15558(各部分) 燃气用埋地聚乙烯(PE)管道系统
- [10] GB/T 15597.1—2009 塑料 聚甲基丙烯酸甲酯(PMMA)模塑和挤塑材料 第1部分:命名系统和分类基础
- [11] GB/T 15597.2—2010 塑料 聚甲基丙烯酸甲酯(PMMA)模塑和挤塑材料 第2部分:试样制备和性能测定
- [12] GB/T 18742 冷热水用聚丙烯管道系统
- [13] GB/T 18964.1—2008 塑料 抗冲击聚苯乙烯(PS-I)模塑和挤出材料 第1部分:命名系统和分类基础
- [14] GB/T 18964.2—2003 塑料 抗冲击聚苯乙烯(PS-I)模塑和挤出材料 第2部分:试样制备和性能测定
- [15] GB/T 19473(各部分) 冷热水用聚丁烯(PB)管道系统
- [16] GB/T 20417.1—2008 塑料 丙烯腈-丁二烯-苯乙烯(ABS)模塑和挤出材料 第1部分:命名系统和分类基础
- [17] GB/T 20417.2—2006 塑料 丙烯腈-丁二烯-苯乙烯(ABS)模塑和挤出材料 第2部分:试样制备和性能测定
- [18] GB/T 21460.1—2008 塑料 苯乙烯-丙烯腈(SAN)模塑和挤出材料 第1部分:命名系统和分类基础
- [19] GB/T 21460.2—2008 塑料 苯乙烯-丙烯腈(SAN)模塑和挤出材料 第2部分:试样制备和性能测定
- [20] GB/T 22271.1—2008 塑料 聚甲醛(POM)模塑和挤塑材料 第1部分:命名系统和分类基础
- [21] GB/T 22271.2—2008 塑料 聚甲醛(POM)模塑和挤塑材料 第2部分:试样制备和性能测定
- [22] GB/T 28799(各部分) 冷热水用耐热聚乙烯(PE-RT)管道系统
- [23] GB/T 30924.2—2014 塑料 乙烯-乙酸乙烯酯(EVAC)模塑和挤出材料 第2部分:试样制备和性能测定
- [24] SH/T 1750—2005 冷热水管道系统用无规共聚聚丙烯(PP-R)专用料
- [25] SH/T 1758—2007 给水管道系统用聚乙烯(PE)专用料

- [26] SH/T 1768—2009 燃气管道系统用聚乙烯(PE)专用料
- [27] P.Zoller, Journal of Applied Polymer Science, Vol.23, pp.1051-1061, 1979
- [28] ISO 4427 (all parts) Plastics piping systems—Polyethylene (PE) pipes and fittings for water supply
- [29] ISO 4437 Buried polyethylene (PE) pipes for the supply of gaseous fuels—Metric series—Specifications
- [30] ISO 4613-1:1993 Plastics—Ethylene/vinyl acetate (E/VAC) moulding and extrusion materials—Part 1: Designation and specification
- [31] ISO 4613-2:1995 Plastics—Ethylene/vinyl acetate (E/VAC) moulding and extrusion materials—Part 2: Preparation of test specimens and determination of properties
- [32] ISO 6402-2:2003 Plastics—Acrylonitrile-styrene-acrylate (ASA), acrylonitrile-(ethylene-propylene-diene)-styrene (AEPDS) and acrylonitrile-(chlorinated polyethylene)-styrene (ACS) moulding and extrusion materials—Part 2: Preparation of test specimens and determination of properties
- [33] ISO 7391-1:2006 Plastics—Polycarbonate (PC) moulding and extrusion materials—Part 1: Designation system and basis for specifications
- [34] ISO 7391-2:2006 Plastics—Polycarbonate (PC) moulding and extrusion materials—Part 2: Preparation of test specimens and determination of properties
- [35] ISO 8986-1:2009 Plastics—Polybutene-1 (PB-1) moulding and extrusion materials—Part 1: Designation system and basis for specifications
- [36] ISO 8986-2:2009 Plastics—Polybutene-1 (PB-1) moulding and extrusion materials—Part 2: Preparation of test specimens and determination of properties
- [37] ISO 10366-2:2003 Plastics—Methyl methacrylate-acrylonitrile-butadiene-styrene (MABS) moulding and extrusion materials—Part 2: Preparation of test specimens and determination of properties
- [38] ISO 15494:2015 Plastics piping systems for industrial applications—Polybutene (PB), polyethylene (PE), polyethylene of raised temperature resistance (PE-RT), crosslinked polyethylene (PE-X), polypropylene (PP)—Metric series for specifications for components and the system
- [39] ISO 15874 (all parts), Plastics piping systems for hot and cold water installations — Polypropylene (PP)
- [40] ISO 22391 (all parts), Plastics piping systems for hot and cold water installations—Polyethylene of raised temperature resistance (PE-RT)
- [41] RIDES, M., Allen, C., OMLOO, H., NAKAYAMA, K., CANCELLI, G. Interlaboratory comparison of melt flow rate testing of moisture sensitive plastics. Polym. Test. 2009, 28, pp. 572-591
-

本标准仅供内部使用

不得翻印

本标准仅供内部使用

中华人民共和国
国家标准
塑料 热塑性塑料熔体质量流动
速率(MFR)和熔体体积流动速率
(MVR)的测定 第1部分:标准方法
GB/T 3682.1—2018

*

中国标准出版社出版发行
北京市朝阳区和平里西街甲2号(100029)
北京市西城区三里河北街16号(100045)
网址 www.spc.net.cn
总编室:(010)68533533 发行中心:(010)51780238
读者服务部:(010)68523946
中国标准出版社秦皇岛印刷厂印刷
各地新华书店经销

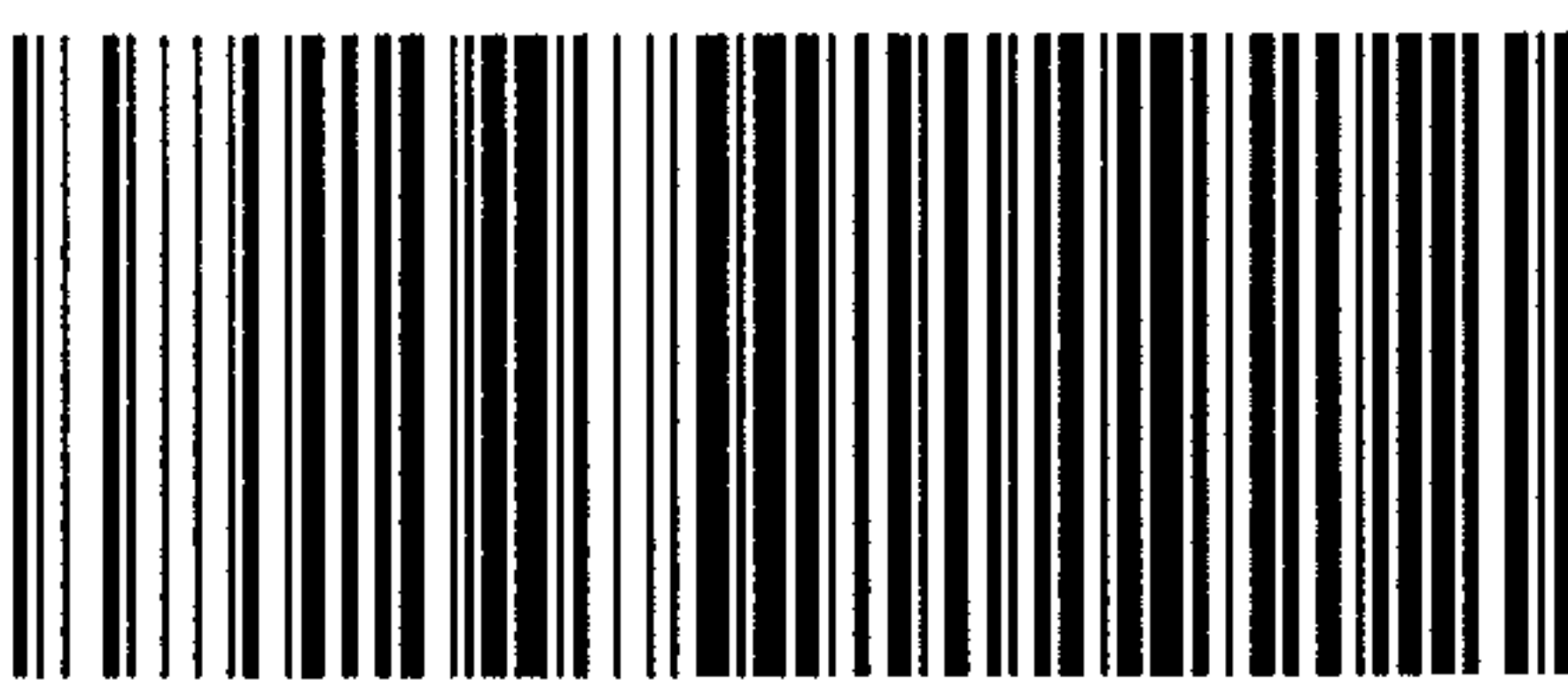
*

开本 880×1230 1/16 印张 2 字数 56 千字
2018年3月第一版 2018年3月第一次印刷

*

书号: 155066·1-59890

如有印装差错 由本社发行中心调换
版权专有 侵权必究
举报电话:(010)68510107



GB/T 3682.1-2018