

## 塑料 拉伸性能的测定

### 第 2 部分:模塑和挤塑塑料的试验条件

#### 1 范围

1.1 GB/T 1040 的本部分在第 1 部分基础上规定了用于测定模塑和挤塑塑料拉伸性能的试验条件。

1.2 本部分适用于下述范围的材料:

- 硬质和半硬质的热塑性模塑、挤塑和铸塑材料,除未填充类型外还包括例如用短纤维、细棒、小薄片或细粒料填充和增强的复合材料,但不包括纺织纤维增强的复合材料;
- 硬质和半硬质热固性模塑和铸塑材料,包括填充和增强的复合材料,但纺织纤维增强材料除外;
- 热致液晶聚合物。

本部分不适用于纺织纤维增强的复合材料、硬质微孔材料或含有微孔材料夹层结构的材料。

1.3 本部分所用试样既可以模塑成规定尺寸,也可由注塑或压塑的制品或试片经机加工、切割或冲压而成。应优先选用多用途试样(见 ISO 3167:1993,塑料 多用途试样)。

注:ISO 3167:1993,已被 ISO 3167:2002 代替。

#### 2 规范性引用文件

下列文件中的条款通过 GB/T 1040 的本部分的引用而成为本部分的条款。凡是注日期的引用文件,其随后所有的修改单(不包括勘误的内容)或修订版均不适用于本部分,然而,鼓励根据本部分达成协议的各方研究是否可使用这些文件的最新版本。凡是不注日期的引用文件,其最新版本适用于本部分。

GB/T 1040.1—2006 塑料 拉伸性能的测定 第 1 部分:总则(ISO 527-1:1993, IDT)

GB/T 17037.1—1997 热塑性塑料材料注塑试样的制备 第 1 部分:一般原理及多用途试样和长条试样的制备(idt ISO 294-1:1996)

ISO 37:1994 硫化橡胶或热塑性橡胶 拉伸应力应变性能测定

ISO 293:1986 热塑性塑料压塑试样的制备

ISO 295:1991 塑料 热固性材料压塑试样

ISO 2818:1994 塑料 用机加工法制备试样

#### 3 原理

见 GB/T 1040.1—2006 中的第 3 章。

#### 4 定义

GB/T 1040.1—2006 中确立的术语和定义适用于本部分。

#### 5 设备

见 GB/T 1040.1—2006 中的第 5 章。

6 试样

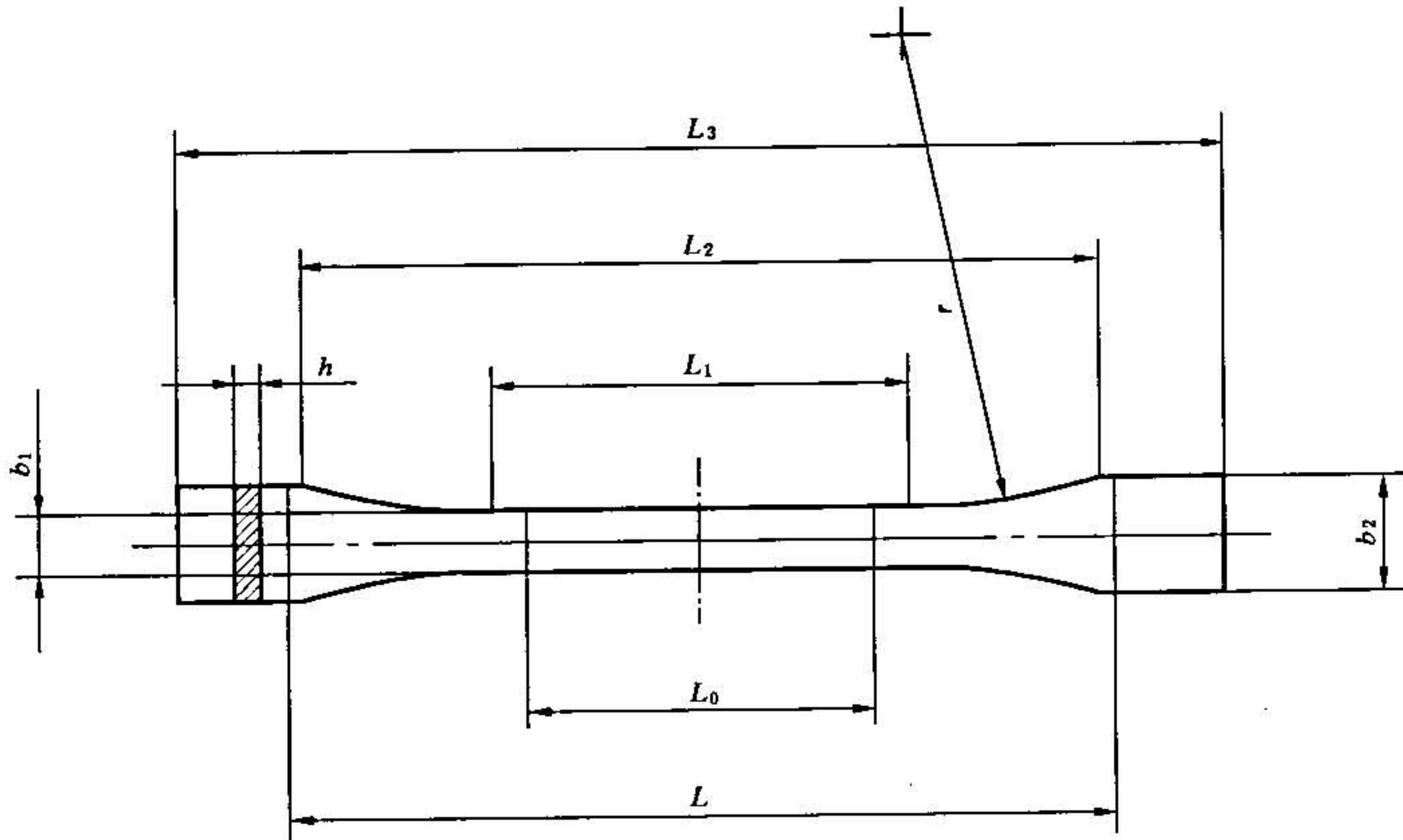
6.1 形状和尺寸

只要可能,试样应为如图 1 所示的 1A 型和 1B 型的哑铃型试样,直接模塑的多用途试样选用 1A 型,机加工试样选用 1B 型。

注:具有 4 mm 厚的 1A 型和 1B 型试样分别与 ISO 3167 规定的 A 型和 B 型多用途试样相同。

关于使用小试样时的规定,见附录 A。

单位为毫米



试样类型	1A	1B
$L_3$ ——总长度		$\geq 150^a$
$L_1$ ——窄平行部分的长度	$80 \pm 2$	$60.0 \pm 0.5$
$r$ ——半径	20 到 25	$\geq 60^b$
$L_2$ ——宽平行部分间的距离	104 到 113 <sup>c</sup>	106 到 120 <sup>c</sup>
$b_2$ ——端部宽度		$20.0 \pm 0.2$
$b_1$ ——窄部分宽度		$10.0 \pm 0.2$
$h$ ——优选厚度		$4.0 \pm 0.2$
$L_0$ ——标距		$50.0 \pm 0.5$
$L$ ——夹具间的初始距离	$115 \pm 1$	$(L_2)^{+5}_0$

注: 1A 型试样为优先使用的直接模塑的多用途试样, 1B 型试样为机加工试样。

a 对有些材料柄端长度需要延长(如  $L_3 = 200$  mm), 以防止在试验夹具内断裂或滑动。

b  $r = [(L_2 - L_1)^2 + (b_2 - b_1)^2] / 4(b_2 - b_1)$ 。

c 由  $L_1$ 、 $r$ 、 $b_1$  和  $b_2$  获得的结果应在规定的允差范围内。

图 1 1A 型和 1B 型试样

6.2 试样制备

应按照相关材料规范制备试样, 当无规范或无其他规定时, 应按 ISO 293:1986、GB/T 17037.1—1997、ISO 295:1991 以适宜的方法从材料直接压塑或注塑制备试样, 或按照 ISO 2818:1994 由压塑或注塑板材经机加工制备试样。

试样所有表面应无可见裂痕、划痕或其他缺陷。如果模塑试样存在毛刺应去掉, 注意不要损伤模塑表面。

由制件机加工制备试样时应取平面或曲率最小的区域。除非确实需要,对于增强塑料试样不宜使用机加工来减少厚度,表面经过机加工的试样与未经机加工的试样试验结果不能相互比较。

6.3 标线

见 GB/T 1040.1—2006 中的 6.3。

6.4 试样检查

见 GB/T 1040.1—2006 中的 6.4。

7 试样数量

见 GB/T 1040.1—2006 中的第 7 章。

8 状态调节

见 GB/T 1040.1—2006 中的第 8 章。

9 试验步骤

见 GB/T 1040.1—2006 中的第 9 章。

在测量弹性模量时,1A 型、1B 型试样(见图 1)的试验速度应为 1 mm/min。对于小试样见附录 A。

10 结果计算和表示

见 GB/T 1040.1—2006 中的第 10 章。

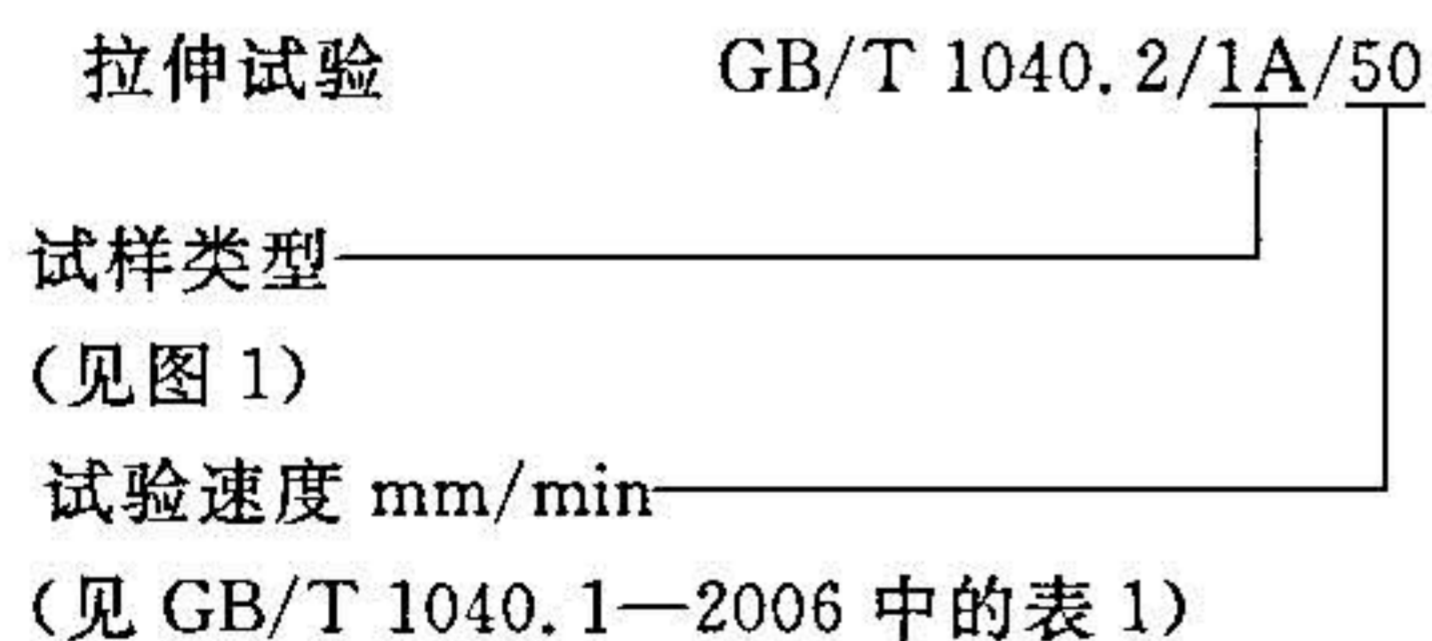
11 精密度

因为未得到实验室间试验数据,因此还不知本试验方法的精密度。当获得实验室间数据后,将在下次修订版本给出精密度说明。

12 试验报告

试验报告应包括以下内容:

a) 注明引用 GB/T 1040 的本部分,包括试样类型和试验速度,并按下列方式表示:

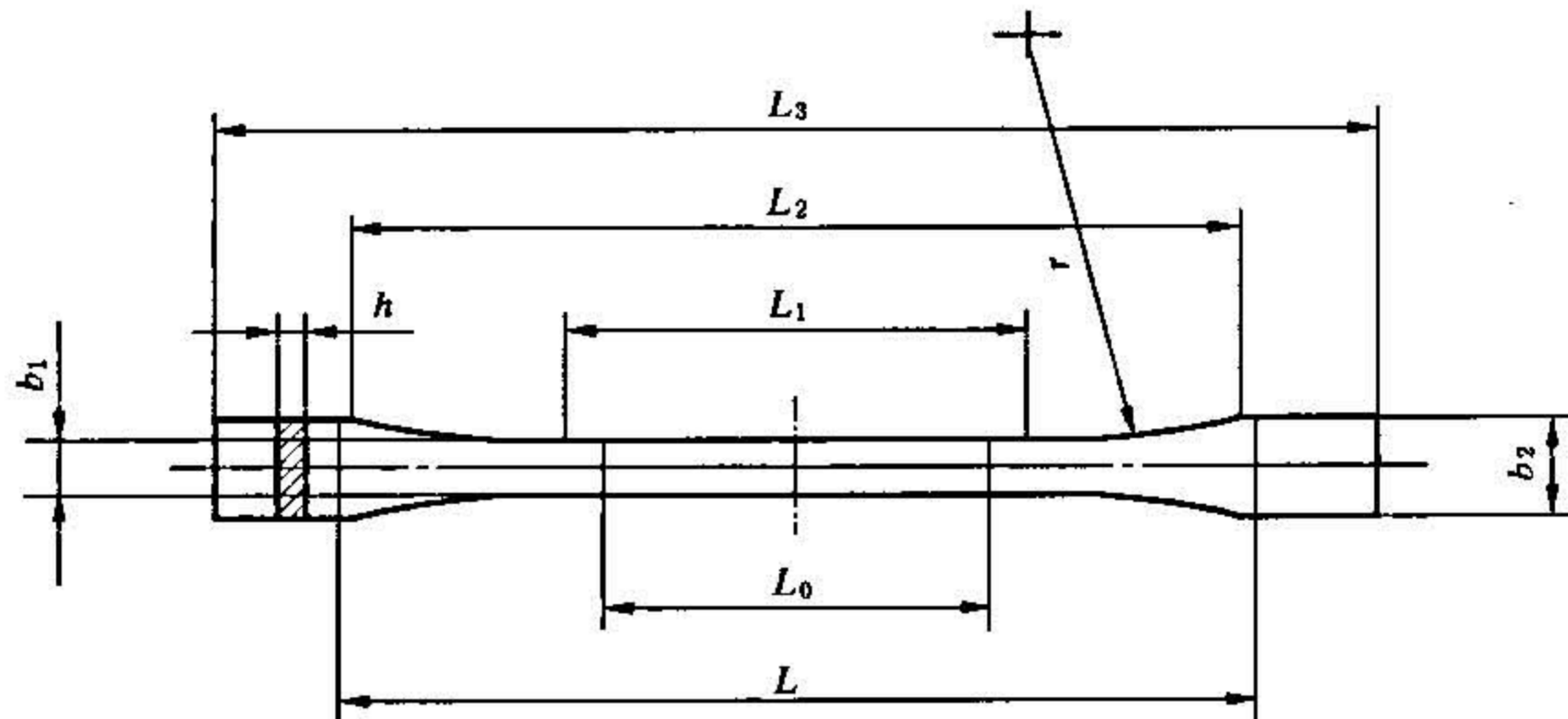


对试验报告中的 b)~q)项,见 GB/T 1040.1—2006 第 12 章中的 b)~q)项。

附录 A  
(规范性附录)  
小试样

如果由于某些原因不能使用 1 型标准试样时,可使用 1BA 型、1BB 型(见图 A.1),5A 或 5B 型(见图 A.2)试样。只要将试验速度调整到 GB/T 1040.1—2006 中的 5.1.2 表 1 给定的值,使小试样的标称应变速率最接近标准尺寸试样的应变速率。标称应变速率为试验速度(见 GB/T 1040.1—2006 中的 4.2)与夹具初始距离的商。当需要测量模量时,试验速度应为 1 mm/min。用小试样测量模量在技术上可能是困难的,因为标距长度小,试验时间短。由小试样获得的结果与用 1 型试样获得的结果不可比较。

单位为毫米

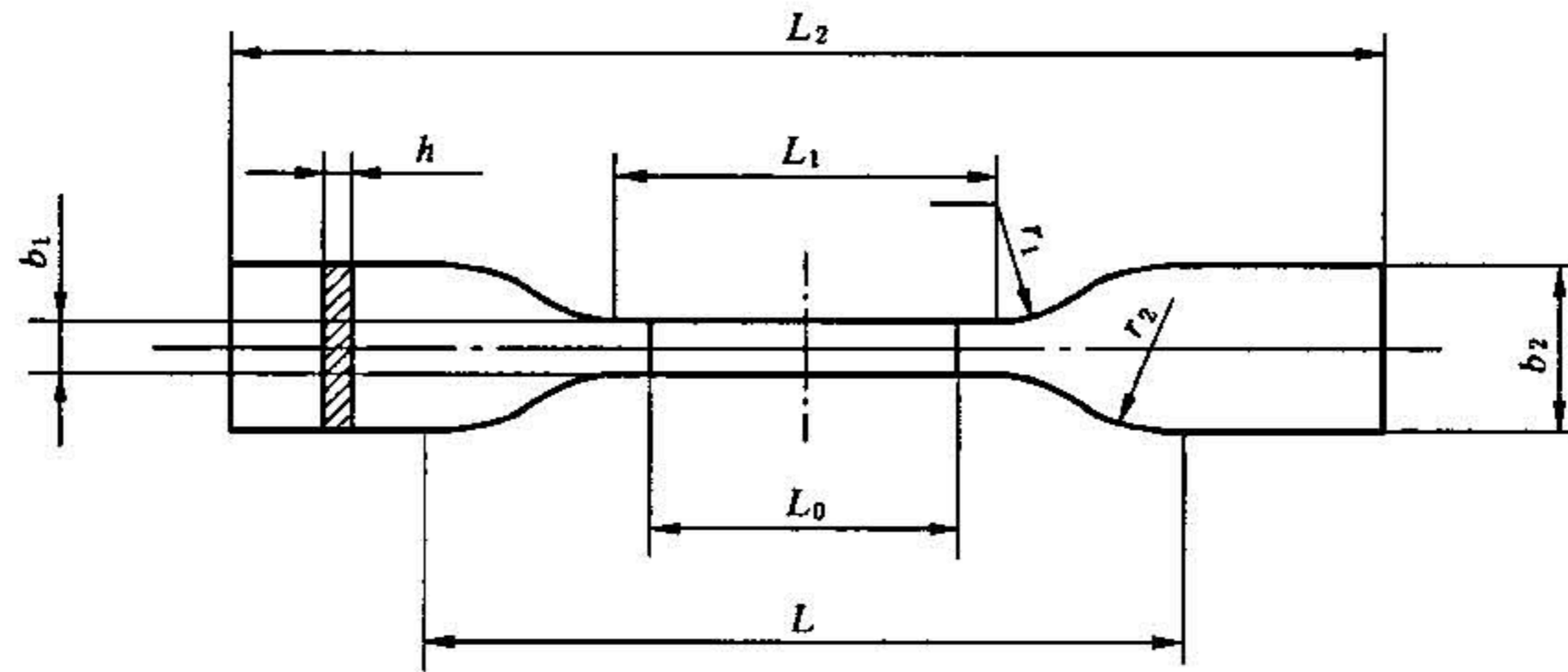


试样类型	1BA	1BB
$L_3$ ——总长度	$\geq 75$	$\geq 30$
$L_1$ ——窄平行部分的长度	$30 \pm 0.5$	$12 \pm 0.5$
$r$ ——半径	$\geq 30$	$\geq 12$
$L_2$ ——宽平行部分间的距离	$58 \pm 2$	$23 \pm 2$
$b_2$ ——端部宽度	$10 \pm 0.5$	$4 \pm 0.2$
$b_1$ ——窄部分宽度	$5 \pm 0.5$	$2 \pm 0.2$
$h$ ——厚度	$\geq 2$	$\geq 2$
$L_0$ ——标距	$25 \pm 0.5$	$10 \pm 0.2$
$L$ ——夹具间的初始距离	$(L_2)^{+2}_0$	$(L_2)^{+1}_0$

注:除厚度外,1BA型和1BB型试样分别比照1B型试样按1:2和1:5比例系数缩小。

图 A.1 1BA型和1BB型试验试样

单位为毫米



试样类型	5A	5B
$L_2$ ——总长度	$\geq 75$	$\geq 35$
$b_2$ ——端部宽度	$12.5 \pm 1$	$6 \pm 0.5$
$L_1$ ——窄平行部分的长度	$25 \pm 1$	$12 \pm 0.5$
$b_1$ ——窄部分宽度	$4 \pm 0.1$	$2 \pm 0.1$
$r_1$ ——小半径	$8 \pm 0.5$	$3 \pm 0.1$
$r_2$ ——大半径	$12.5 \pm 1$	$3 \pm 0.1$
$L$ ——夹具间的初始距离	$50 \pm 2$	$20 \pm 2$
$L_0$ ——标距	$20 \pm 0.5$	$10 \pm 0.2$
$h$ ——厚度	$\geq 2$	$\geq 1$

注：5A 和 5B 型试样与 GB/T 1040.3 中的 5 型试样近似成比例，并分别相当于 ISO 37:1994 中的 2 型和 4 型试样。

图 A.2 5A 型和 5B 型试样