

中华人民共和国国家标准

GB/T 9341—2008/ISO 178:2001
代替 GB/T 9341—2000

塑料 弯曲性能的测定

Plastics—Determination of flexural properties

(ISO 178:2001, IDT)

2008-08-04 发布

2009-04-01 实施

中华人民共和国国家质量监督检验检疫总局 发布
中国国家标准化管理委员会

前 言

本标准等同采用国际标准 ISO 178:2001《塑料——弯曲性能的测定》，并将 ISO/TC 61/SC 2 于 2004 年发布的 1 号修改单的内容并入文本中。

本标准与 GB/T 9341—2000 相比主要变化如下：

- 适用范围中取消了纤维增强热固性和热塑性复合材料及热致液晶聚合物；
- 增加了对“硬质塑料”的定义；
- 对支座和压头之间平行度的要求做了修订；
- 取消了对某些测量仪器的要求；
- 修改了对非推荐试样的尺寸的要求；
- 增加了注塑试样的数量；
- 规定了状态调节的优选条件；
- 修改了对剔除试样的规定；
- 增加了对试验中初始应力的要求；
- 增加了弯曲应变的计算方法；
- 增加了附录 A“柔量修正”；
- 增加了附录 B“精密度说明”。

本标准中附录 A 为规范性附录，附录 B 为资料性附录。

本标准由中国石油和化学工业协会提出。

本标准由全国塑料标准化技术委员会(SAC/TC 15)归口。

本标准负责起草单位：中石化北化院国家化学建筑材料测试中心(材料测试部)。

本标准参加起草单位：广州合成材料研究院有限公司、国家合成树脂质量监督检验中心、北京燕山石化树脂所、国家塑料制品质检中心(北京)、深圳市新三思材料检测有限公司、国家化学建筑材料测试中心(材料测试部)、国家石化有机原料合成树脂质检中心、广州金发科技股份有限公司。

本标准主要起草人：孙佳文、俞峰、邢进、王浩江、施雅芳、陈宏愿、刘山生、李建军、王超先、安建平。

本标准于 1988 年首次发布，2000 年第一次修订。

ISO 前言

国际标准化组织(ISO)是世界性的国家标准化团体(ISO 成员团体)的联合机构。制定国际标准的工作一般是通过 ISO 各技术委员会进行。凡对某个技术委员会设立的项目感兴趣的任何成员团体都有权派代表参加该技术委员会。政府的或非政府的国际组织,经与 ISO 联系,也可参加此工作。ISO 与国际电工委员会(IEC)在电工技术标准化所有题材方面密切协作。

国际标准按照 ISO/IEC 方针中第 3 部分的条例起草。

被技术委员会采纳的国际标准草案,在接受为国际标准之前要提交各成员团体进行投票表决。当至少有 75% 的成员团体表示赞成时,才能作为正式国际标准公布。

值得注意的是,一些本国际标准的组成部分可能是专利权主体,ISO 不负责鉴定任何一个或所有专利权。

国际标准 ISO 178 是由 ISO/TC 61 塑料技术委员会,SC2 力学性能分技术委员会制定的。

本第四版取代第三版(ISO 178:1993),并作了下列修改:

- 给出了对应力-应变曲线的起始部分发生的弯曲进行校正的方法(见 9.2);
- 给出了对试验机的柔量进行修正的方法(见附录 A)。

附录 A 为本国际标准的规范性附录。

塑料 弯曲性能的测定

1 范围

1.1 本标准规定了在规定条件下测定硬质和半硬质塑料弯曲性能的方法。规定了标准试样,同时对适合使用的替代试样也提供了尺寸参数和试验速度范围。

1.2 本标准用于在规定条件下研究试样弯曲特性^[1],测定弯曲强度、弯曲模量和弯曲应力-应变关系。本标准适用于两端自由支撑、中央加荷的试验(三点加荷试验)。

1.3 本标准适用于下列材料:

——热塑性模塑和挤塑材料,包括填充的和增强的未填充材料以及硬质热塑性板材。

——热固性模塑材料,包括填充和增强材料以及热固性板材。

依照 GB/T 19467.1—2004^[2]和 GB/T 19467.2—2004^[3],本标准适用于加工前纤维长度 ≤ 7.5 mm 的纤维增强的材料。对于纤维长度 > 7.5 mm 的长纤维增强的材料(层压材料),见参考文献[4]。

本标准通常不适用于硬质多孔材料和含有多孔材料的夹层结构材料^[5,6]。

注:对于某些纺织纤维增强的塑料,最好采用四点弯曲试验,见参考文献[4]。

1.4 本标准采用的试样可以是选定尺寸的模塑试样,也可以是用标准多用途试样中部机加工的试样(见 GB/T 11997—2008),或从成品或半成品如模塑件、挤出或浇铸板材经机加工的试样。

1.5 本标准推荐了最佳试样尺寸。用不同尺寸或不同条件制备的试样进行试验,其结果是不可比的。其他因素,如试验速度和试样的状态调节也会影响试验结果。尤其对于半结晶聚合物,表层的厚度取决于模塑条件和试样的厚度,会影响弯曲性能。因此,在要求数据比较时,必须仔细控制和记录这些因素。

1.6 只有具有线性应力-应变特性的材料,其弯曲性能才能作为工程设计的依据,而非线性材料的弯曲性能仅是公称值。对于脆性材料,即难于作拉伸试验的材料,最好采用弯曲试验。

2 规范性引用文件

下列文件中的条款通过本标准的引用而成为本标准的条款。凡是注日期的引用文件,其随后所有的修改单(不包括勘误的内容)或修订版均不适用于本标准,然而,鼓励根据本标准达成协议的各方研究是否可使用这些文件的最新版本。凡是不注日期的引用文件,其最新版本适用于本标准。

GB/T 2918—1998 塑料试样状态调节和试验的标准环境(idt ISO 291:1997)

GB/T 5471—2008 塑料 热固性塑料试样的压塑(ISO 295:2004, IDT)

GB/T 9352—2008 塑料 热塑性塑料材料试样的压塑(ISO 293:2004, IDT)

GB/T 11997—2008 塑料 多用途试样(ISO 3167:2002, IDT)

GB/T 17037.1—1997 热塑性塑料材料注塑试样的制备 第1部分:一般原理及多用途试样和长条试样的制备(idt ISO 294-1:1996)

GB/T 17200—1997 橡胶塑料拉力、压力、弯曲试验机 技术要求(idt ISO 5893:1993)

ISO 2602:1980 测试结果的统计处理和解释 均值的估计和置信区间

ISO 2818:1994 塑料——用机械加工方法制备试样

ISO 10724-1:1998 塑料——热固性粉末模塑复合物试样的注射模塑成型——第1部分:一般原则和多用途试样的模塑成型

3 术语和定义

下列术语和定义适用于本标准。

3.1

试验速度 test speed

v

支座与压头之间的相对移动的速率,以毫米每分(mm/min)为单位。

3.2

弯曲应力 flexural stress

σ_f

试样跨度中心外表面的正应力,以兆帕(MPa)为单位[见 9.1 中的式(5)]。

3.3

断裂弯曲应力 flexural stress at break

σ_{fB}

试样断裂时的弯曲应力(见图 1 中的曲线 a 和曲线 b),以兆帕(MPa)为单位。

3.4

弯曲强度 flexural strength

σ_{fM}

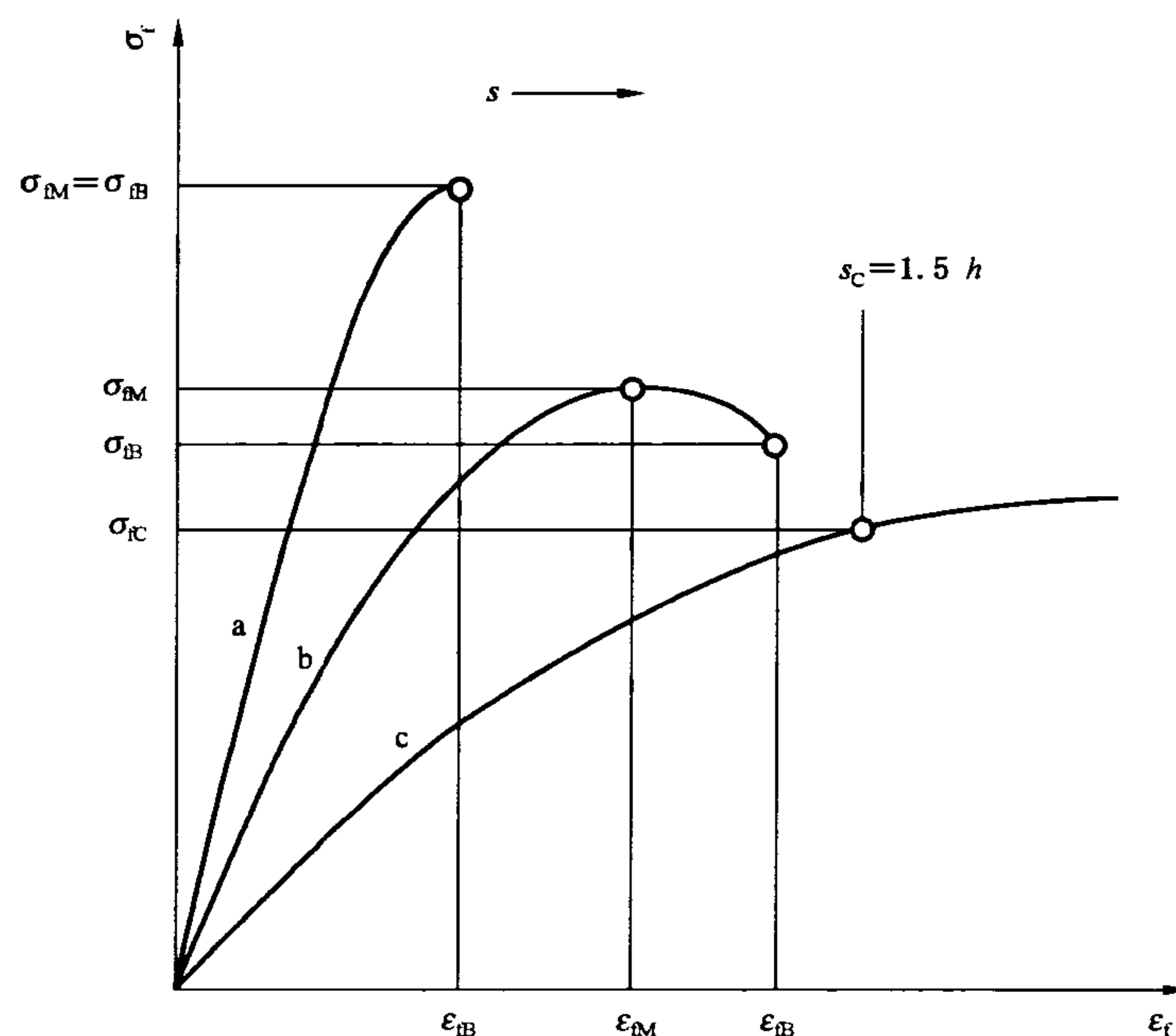
试样在弯曲过程中承受的最大弯曲应力(见图 1 中的曲线 a 和曲线 b),以兆帕(MPa)为单位。

3.5

在规定挠度时的弯曲应力 flexural stress at conventional deflection

σ_{fC}

达到 3.7 规定的挠度 s_C 时的弯曲应力(见图 1 中的曲线 c),以兆帕(MPa)为单位。



曲线 a——试样在屈服前断裂；

曲线 b——试样在规定挠度 s_C 前显示最大值后断裂；

曲线 c——试样在规定挠度 s_C 前既不屈服也不断裂。

图 1 弯曲应力 σ_f 随弯曲应变 ϵ_f 和挠度 s 变化的典型曲线

3.6

挠度 deflection s

在弯曲过程中,试样跨度中心的顶面或底面偏离原始位置的距离,以毫米(mm)为单位。

3.7

规定挠度 conventional deflection s_c

规定挠度为试样厚度 h 的 1.5 倍,以毫米(mm)为单位。当跨度 $L=16h$ 时,规定挠度相当于弯曲应变为 3.5%(见 3.8)。

3.8

弯曲应变 flexural strain ϵ_f

试样跨度中心外表面上单元长度的微量变化,用无量纲的比或百分数(%)表示[见 9.2 中的式(6)和式(7)]。

3.9

断裂弯曲应变 flexural strain at break ϵ_{fB}

试样断裂时的弯曲应变(见图 1 中的曲线 a 和曲线 b),用无量纲的比或百分数(%)表示。

3.10

弯曲强度下的弯曲应变 flexural strain at flexural strength ϵ_{fM}

最大弯曲应力时的弯曲应变(见图 1 中的曲线 a 和曲线 b),用无量纲的比或百分数(%)表示。

3.11

弯曲弹性模量或弯曲模量 modulus of elasticity in flexure; flexural modulus E_f

应力差 $\sigma_{f2} - \sigma_{f1}$ 与对应的应变差($\epsilon_{f2} = 0.0025$) - ($\epsilon_{f1} = 0.0005$)之比[见 9.3 中的式(9)],以兆帕(MPa)为单位。

注 1: 弯曲模量仅是杨氏弹性模量的近似值。

注 2: 能借助计算机用两个不同的应力-应变点测定模量 E_f ,即把这两点间的曲线经线性回归处理后来表示。

3.12

硬质塑料 rigid plastic

在规定条件下^[7],弯曲弹性模量或(弯曲弹性模量不适用时)拉伸弹性模量大于 700 MPa 的塑料。

4 原理

把试样支撑成横梁,使其在跨度中心以恒定速度弯曲,直到试样断裂或变形达到预定值,测量该过程中对试样施加的压力。

5 试验机

5.1 概述

试验机应符合 GB/T 17200—1997 的要求。

5.2 试验速度

试验机应具有表 1 所规定的试验速度(见 3.1)。

表 1 试验速度的推荐值

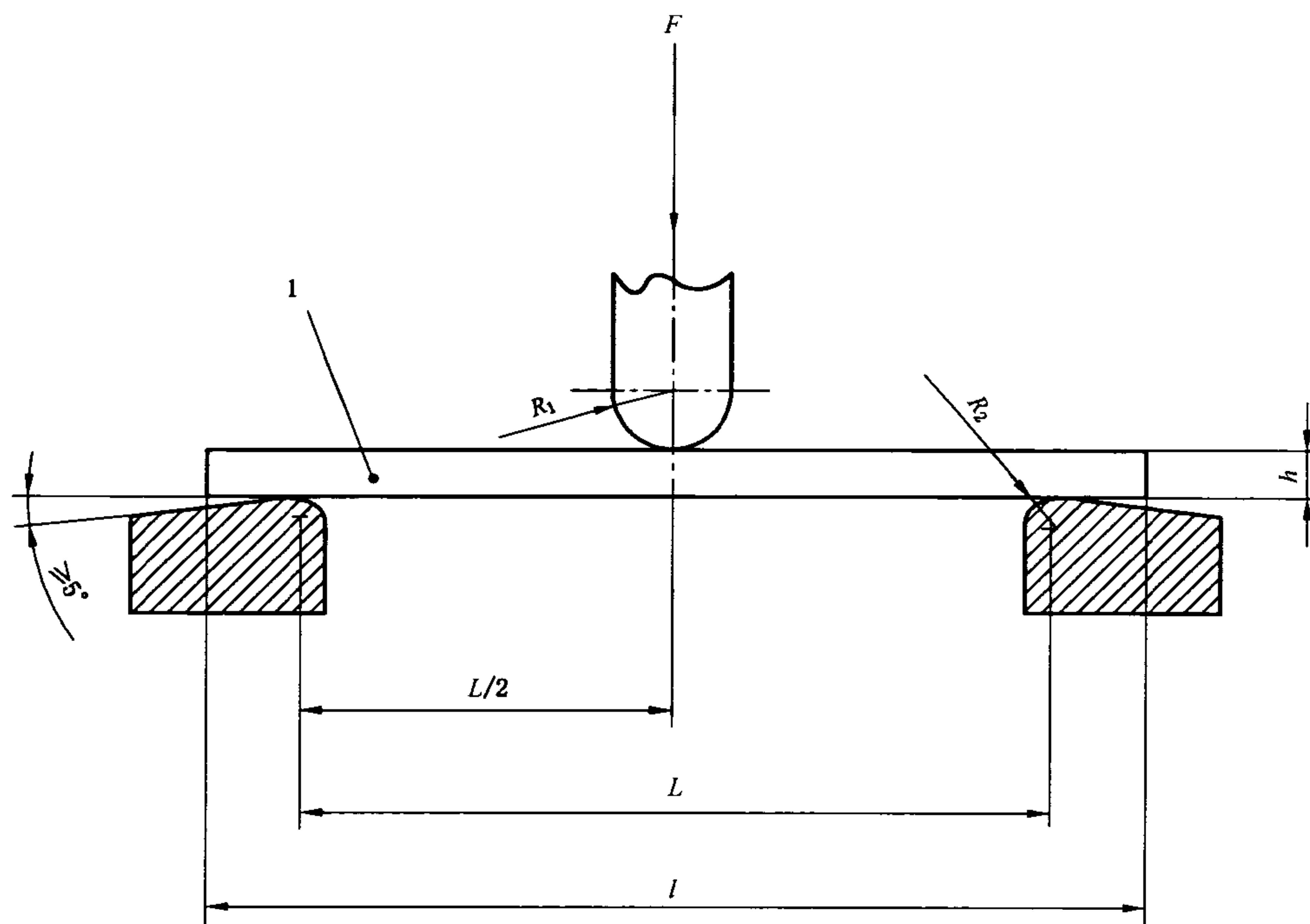
速度 v /(mm/min)	允差/%
1 ^a	±20 ^b
2	±20 ^b
5	±20
10	±20
20	±10
50	±10
100	±10
200	±10
500	±10

^a 厚度在 1 mm 至 3.5 mm 之间的试样,用最低速度。
^b 速度 1 mm/min 和 2 mm/min 的允差低于 GB/T 17200—1997 的规定。

加速度、机架和试验机的柔量可能影响应力-应变曲线的起始部分。如 8.4 和 9.2 所述可以避免该问题。

5.3 支座和压头

两个支座和中心压头的位置情况如图 2 所示,在试样宽度方向上,支座和压头之间的平行度应在 ±0.2 mm 以内。



- 1——试样;
- h ——试样厚度;
- F ——施加力;
- l ——试样长度;
- R_1 ——压头半径;
- R_2 ——支座半径;
- L ——支座间跨距的长度。

图 2 试验开始时的试样位置

压头半径 R_1 和支座半径 R_2 尺寸如下:

$R_1 = 5.0 \text{ mm} \pm 0.1 \text{ mm}$;

$R_2 = 2.0 \text{ mm} \pm 0.2 \text{ mm}$, 试样厚度 $\leq 3 \text{ mm}$;

$R_2 = 5.0 \text{ mm} \pm 0.2 \text{ mm}$, 试样厚度 $> 3 \text{ mm}$ 。

跨度 L 应可调节。

注: 为了正确地调整和定位试样, 以免影响应力-应变曲线的起始部位(见 8.4), 有必要对试样施加预应力。

5.4 负荷和挠度指示装置

力值的示值误差不应超过实际值的 1%, 挠度的示值误差不应超过实际值的 1% (见 GB/T 17200—1997)。

注 1: 测定弯曲模量时, 使用的实际值是计算应变之差的上限值($\epsilon_2 = 0.0025$)。例如当使用推荐试样类型(见 6.1.2)时, 试样厚度 h 为 4 mm, 跨距 L 为 16 h (见 8.3), 根据式(6)计算出挠度 s_2 为 0.43 mm 时, 挠度测量系统的允差为 $\pm 4.3 \mu\text{m}$ 。

注 2: 环形应变仪已经商品化, 这样在试样安装过程中因未对准而可能产生的横向力能够得到补偿。

6 试样

6.1 形状和尺寸

6.1.1 概述

试样尺寸应符合相关的材料标准, 若适用, 应符合 6.1.2 或 6.1.3 的要求。否则, 应与有关方面协商试样的类型。

6.1.2 推荐试样

推荐试样尺寸:

长度 l : $80 \text{ mm} \pm 2 \text{ mm}$;

宽度 b : $10.0 \text{ mm} \pm 0.2 \text{ mm}$;

厚度 h : $4.0 \text{ mm} \pm 0.2 \text{ mm}$ 。

对于任一试样, 其中部 1/3 的长度内各处厚度与厚度平均值的偏差不应大于 2%, 宽度与平均值的偏差不应大于 3%。试样截面应是矩形且无倒角。

注: 推荐试样可以从按 GB/T 11997—2008 的规定制成的多用途试样的中部机加工制取。

6.1.3 其他试样

当不可能或不希望采用推荐试样时, 试样应符合下面的要求。

试样长度和厚度之比应与推荐试样相同, 如式(1)所示:

$$l/h = 20 \pm 1 \dots\dots\dots(1)$$

按 8.3a)、8.3 b) 或 8.3c) 提供的试样不受此约束。

注: 某些产品标准要求从厚度大于规定上限的板材上制取试样时, 可采用机加工方法, 仅从单面加工到规定厚度, 此时, 通常是把试样的未加工面与两个支座接触, 中心压头把力施加到试样的机加工面上。

试样宽度应采用表 2 给出的规定值。

表 2 与试样厚度 h 相关的宽度值 b

单位为毫米

公称厚度 h	宽度 b
$1 < h \leq 3$	25.0 ± 0.5
$3 < h \leq 5$	10.0 ± 0.5
$5 < h \leq 10$	15.0 ± 0.5
$10 < h \leq 20$	20.0 ± 0.5

表 2 (续)

单位为毫米

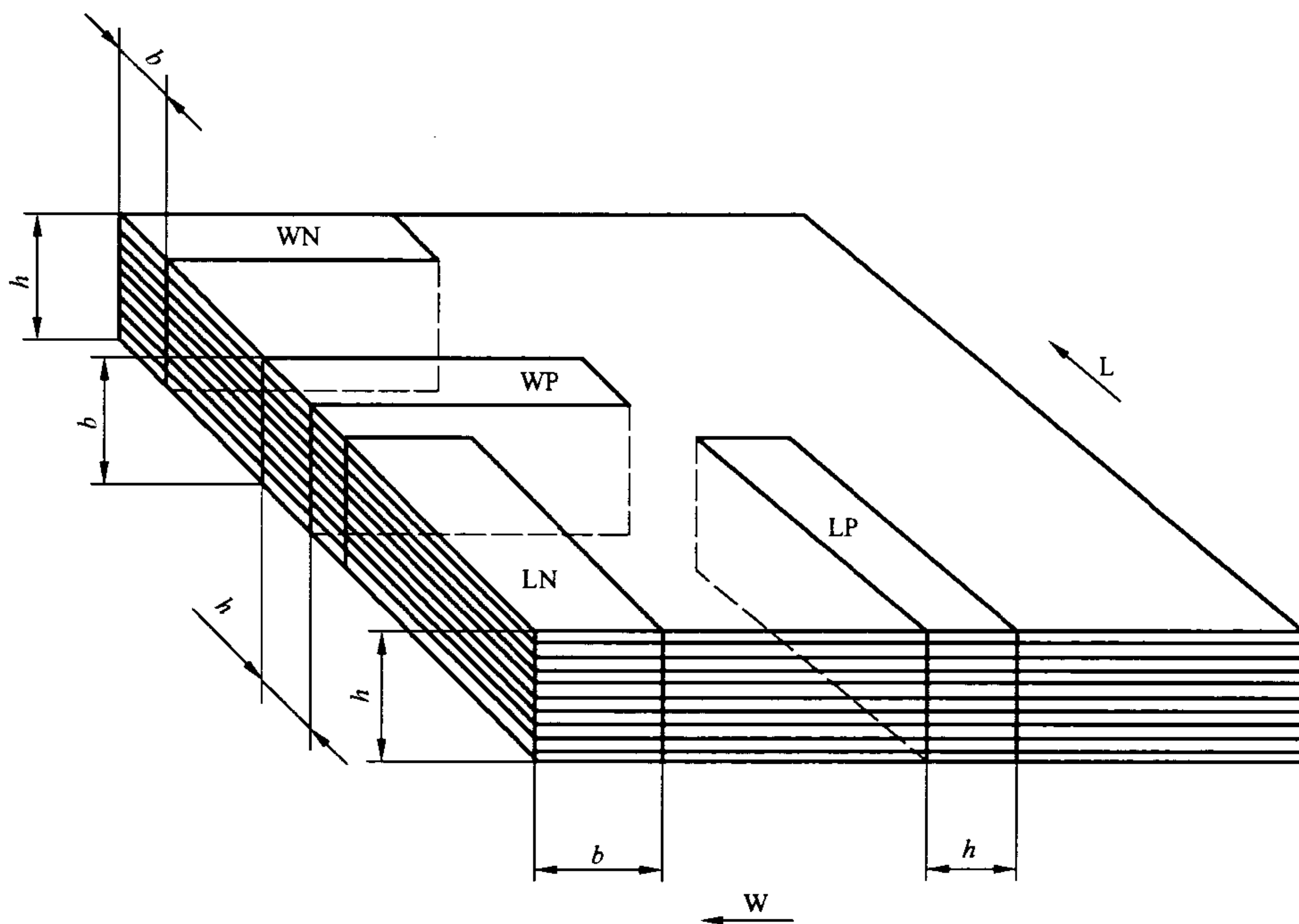
公称厚度 h	宽度 b^a
$20 < h \leq 35$	35.0 ± 0.5
$35 < h \leq 50$	50.0 ± 0.5
^a 含有粗粒填料的材料,其最小宽度应为 30 mm。	

6.2 各向异性材料

6.2.1 这类材料的物理性能,例如弹性与方向有关,应使所选择的试样承受弯曲应力的方向与其产品(模塑制品、板、管等)在使用时承受弯曲应力的方向相同或相近。如果已知该方向,试样和设计的最终产品之间的关系将决定是否使用标准的试样。

注:试样的取样位置、取样方向和尺寸,有时对测试结果有很大的影响。

6.2.2 当材料的弯曲特性在两个主要方向上显示出有很大差别时,应在这两个方向上进行试验,并记录试样的取向与主方向的关系(见图 3)。



L——产品的长度方向;
W——产品的宽度方向。

试样位置	产品方向	施力方向
LN	长度	垂直层压面
WN	宽度	
LP	长度	平行层压面
WP	宽度	

图 3 相对于产品方向和施力方向的试样位置

6.3 试样制备

6.3.1 模塑和挤塑料

试样应根据相关的材料标准进行制备。当没有材料标准或其他规定时,则可根据需要,按照 GB/T 9352—2008、GB/T 17037.1—1997、GB/T 5471—2008、ISO 10724-1:1998 的要求直接模压或注塑试样。

6.3.2 板材

试样应根据 ISO 2818:1994 的规定从片材上机加工制取。

6.4 试样检查

试样不可扭曲,相对的表面应互相平行,相邻的表面应互相垂直。所有的表面和边缘应无刮痕、麻点、凹陷和飞边。

借助直尺、规尺和平板,目视检查试样是否符合上述要求,并用游标卡尺测量。

试验前,应剔除测量或观察到的有一项或多项不符合上述要求的试样,或将其加工到合适的尺寸和形状。

注:为了便于脱模,注塑试样通常有 $1^\circ\sim 2^\circ$ 的脱模角,因此模塑试样的侧面通常不完全平行。

6.5 试样数量

6.5.1 在每一试验方向上至少应测试五个试样(见图 3)。如果要求平均值要有更高的精密度,试样数量可能会超过五个,具体的试样数量可用置信区间进行估算(95%概率,见 ISO 2602:1980)。

6.5.2 直接注塑的试样,应至少测试五个试样。

注:建议试样在同一方向上试验,即与中空板或固定板接触的表面(根据需要,参见 GB/T 17037.1—1997 或 ISO 10724-1:1998),通常与支座接触,以消除模塑过程中所引起的任何不对称性的影响。

6.5.3 试样在跨度中部 1/3 外断裂的试验结果应予作废,并应重新取样进行试验。

7 状态调节

试样应按其材料标准的规定进行状态调节,除另有商定,如高温或低温试验除外,若无相关标准时,应从 GB/T 2918—1998 中选择最合适的条件进行状态调节。GB/T 2918—1998 中推荐的状态调节环境为 23/50,只有当知道材料的弯曲性能不受湿度影响时,才不需要控制湿度。

8 试验步骤

8.1 试验应在受试材料的标准规定的环境中进行。若无相关标准时,应从 GB/T 2918—1998 中选择最合适的环境进行试验。另有商定的,如高温或低温试验除外。

8.2 测量试样中部的宽度 b ,精确到 0.1 mm;厚度 h ,精确到 0.01 mm,计算一组试样厚度的平均值 \bar{h} 。

剔除厚度超过平均厚度允差 $\pm 2\%$ 的试样,并用随机选取的试样来代替。

本标准应在室温下测量用于测定弯曲性能的试样尺寸。对于在其他温度下测定的弯曲性能,没有考虑热膨胀所产生的影响。

8.3 按式(2)调节跨度:

$$L = (16 \pm 1)\bar{h} \quad \dots\dots\dots(2)$$

并测量调节好的跨度,精确到 0.5%。

除下列情况外,都应用式(2)计算跨度:

- a) 对于很厚且单向纤维增强的试样,为避免因剪切分层,可用较大的 L/\bar{h} 比值来计算跨度。
- b) 对于很薄的试样,为适应试验机的能力,可用较小的 L/\bar{h} 比值来计算跨度。
- c) 对于软性的热塑性塑料,为防止支座嵌入试样,可用较大的 L/\bar{h} 比值。

8.4 试验前试样不应过分受力。为避免应力-应变曲线的起始部分出现弯曲,有必要施加预应力。在测量模量时,试验开始时试样所受的弯曲应力 σ_{f0} (见图 4)应该为正值,且处于下列范围内:

$$0 \leq \sigma_{f0} \leq 5 \times 10^{-4} E_f \quad \dots\dots\dots(3)$$

该范围与 $\epsilon_{f0} \leq 0.05\%$ 的预应变相对应。当测量相关性能,如 σ_{fM} 、 σ_{fC} 或 σ_{fB} 时,试验开始时试样所受的弯曲应力 σ_{f0} 应处于下列范围内:

$$0 \leq \sigma_{f0} \leq 5 \times 10^{-2} \sigma_f \quad \dots\dots\dots(4)$$

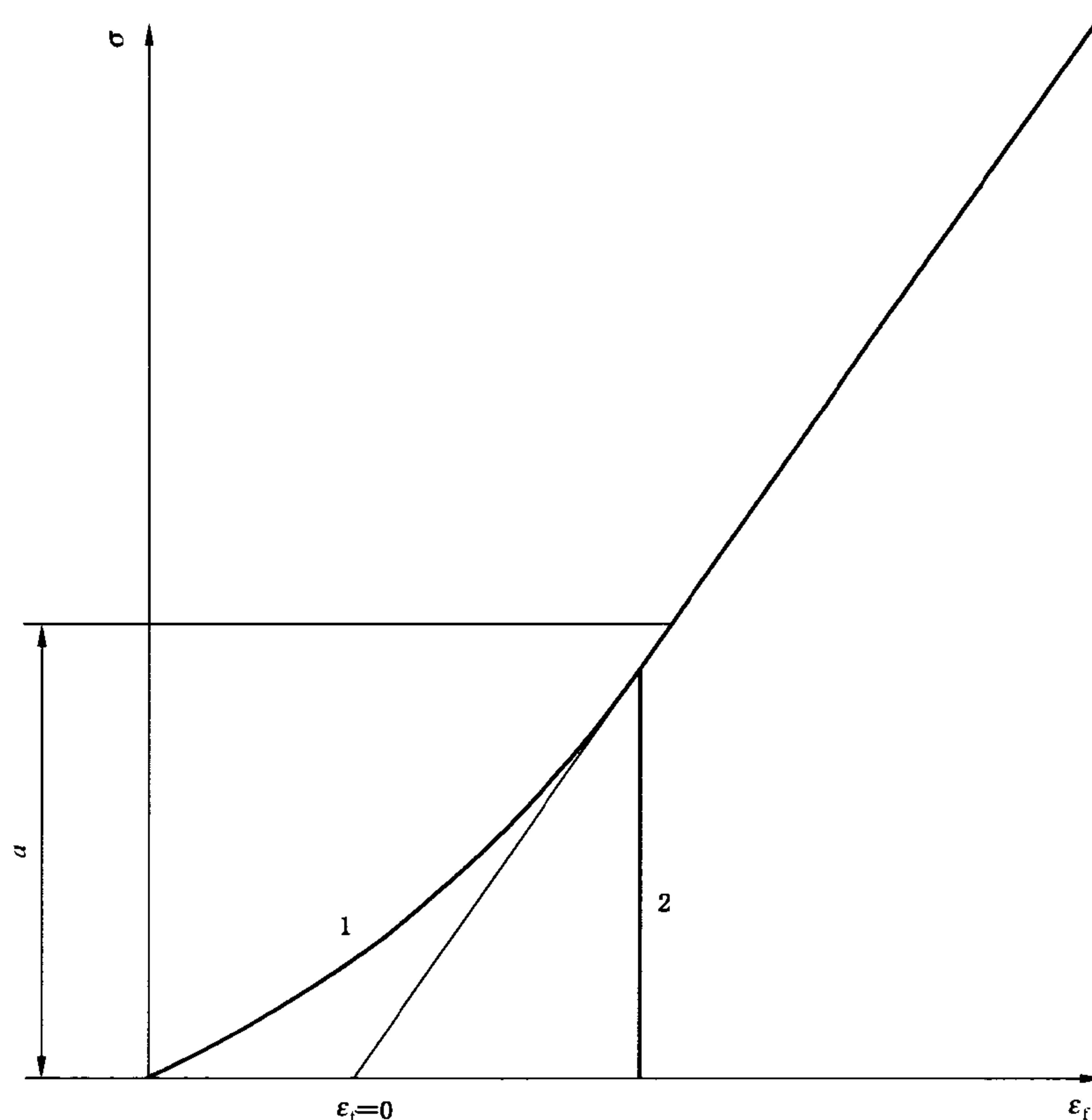
注:高粘弹性、高韧性的材料,如聚乙烯、聚丙烯或湿态聚酰胺的弯曲模量受预应力影响明显。

8.5 按受试材料标准的规定设置试验速度,若无相关标准,从表 1 中选一速度值,使弯曲应变速率尽可能接近 1%/min,对于 6.1.2 中的推荐试样,给定的试验速度为 2 mm/min。

8.6 把试样对称地放在两个支座上,并于跨度中心施加力(见图 2)。

8.7 记录试验过程中施加的力和相应的挠度,若可能,应用自动记录装置来执行这一操作过程,以便得到完整的应力-应变曲线图[见 9.1 中式(5)]。

根据力-挠度或应力-挠度曲线或等效的数据来确定在第 3 章中的相关应力、挠度和应变值。对于柔量修正的方法见附录 A。



- 1——应力-应变曲线的起始部分区域。
- 2——应力-应变曲线的起始部分的预应力。
- $a \leq 5 \times 10^{-4} E_f$ 或 $\leq 10^{-2} \sigma_f$ 。

图 4 带有曲线起始部分和测定零应变点的应力-应变曲线示例

9 结果计算和表示

9.1 弯曲应力

用式(5)计算第 3 章中定义的弯曲应力参数:

$$\sigma_f = \frac{3FL}{2bh^2} \dots\dots\dots(5)$$

式中:

- σ_f ——弯曲应力,单位为兆帕(MPa);
- F ——施加的力,单位为牛顿(N);
- L ——跨度,单位为毫米(mm);

b ——试样宽度,单位为毫米(mm);
 h ——试样厚度,单位为毫米(mm)。

9.2 弯曲应变

用式(6)或式(7)计算第3章中定义的弯曲应变参数:

$$\epsilon_f = \frac{6sh}{L^2} \dots\dots\dots(6)$$

$$\epsilon_f = \frac{600sh}{L^2} \% \dots\dots\dots(7)$$

式中:

ϵ_f ——弯曲应变,用无量纲的比或百分数表示;
 s ——挠度,单位为毫米(mm);
 h ——试样厚度,单位为毫米(mm);
 L ——跨度,单位为毫米(mm)。

如果从应力-应变曲线的起始部分找到曲线区域,就可以从8.4(见图4)中所述的初始弯曲应力上外推出零应变。

9.3 弯曲模量

测定弯曲模量,根据给定的弯曲应变 $\epsilon_{f1} = 0.0005$ 和 $\epsilon_{f2} = 0.0025$,按式(8)计算相应的挠度 s_1 和 s_2 :

$$s_i = \frac{\epsilon_{fi} L^2}{6h} (i = 1, 2) \dots\dots\dots(8)$$

式中:

s_i ——单个挠度,单位为毫米(mm);
 ϵ_{fi} ——相应的弯曲应变,即上述的 ϵ_{f1} 和 ϵ_{f2} 值;
 L ——跨度,单位为毫米(mm);
 h ——试样厚度,单位为毫米(mm)。

再根据式(9)计算弯曲模量 E_f :

$$E_f = \frac{\sigma_{f2} - \sigma_{f1}}{\epsilon_{f2} - \epsilon_{f1}} \dots\dots\dots(9)$$

式中:

E_f ——弯曲模量,单位为兆帕(MPa);
 σ_{f1} ——挠度为 s_1 时的弯曲应力,单位为兆帕(MPa);
 σ_{f2} ——挠度为 s_2 时的弯曲应力,单位为兆帕(MPa)。

若借助计算机来计算,见3.11中的注2。

注:所有关于弯曲性能的公式仅在线性应力-应变行为才是精确的(见1.6),因此对大多数塑料,仅在小挠度时才是精确的。

9.4 统计参数

计算试验结果的算术平均值,若需要,可按ISO 2602:1980来计算平均值的标准偏差和95%的置信区间。

9.5 有效数字

应力和模量计算到3位有效数字,挠度计算到2位有效数字。

10 精密度

本标准暂无精密度数据,ISO 178:2001精密度数据见附录B。

11 试验报告

试验报告应该包含以下信息和内容：

- a) 注明采用本标准；
- b) 注明试验材料所有已知的必要信息，包括类型、来源、生产批号、形态和成型工艺；
- c) 对于板材，注明板材的厚度，若需要，应注明试样的轴线方向与板材某些特征的关系；
- d) 试样的形状和尺寸；
- e) 试样的制备方法；
- f) 若需要，注明试验条件和状态调节方法；
- g) 试样数量；
- h) 所用跨度的公称长度；
- i) 试验速度；
- j) 试验设备的精度等级；
- k) 力施加的表面；
- l) 若需要，给出每个试样的试验结果；
- m) 试验结果的平均值；
- n) 若需要，给出平均值的标准偏差和 95% 置信区间；
- o) 试验日期。

附 录 A
(规范性附录)
柔 量 修 正

如果不能直接测量挠度 s , 必须准确记录试验机横梁间距离的变化量 s_C 来替代挠度, 这个距离的变量应该用试验机的柔量 C_M 进行修正。可以使用已知拉伸模量的高硬度材料的参考棒, 如钢板来测定 C_M 。用式(A. 1)和式(A. 2)计算挠度 s :

$$s = s_C - C_M F \quad \dots\dots\dots (A. 1)$$

$$C_M = \frac{s_R}{F} - \frac{L_R^3}{4E_R b_R h_R^3} \quad \dots\dots\dots (A. 2)$$

式中:

- s ——挠度, 单位为毫米(mm);
- s_C ——试验机上, 选定两点之间的距离变化量, 单位为毫米(mm);
- C_M ——试验机选定点之间的柔量, 单位为毫米每牛顿(mm/N);
- F ——施加力, 单位为牛顿(N);
- s_R ——使用参考试样时, 选定点之间的距离变化量, 单位为毫米(mm);
- L_R ——测量柔量时的跨度, 单位为毫米(mm);
- E_R ——参考材料的拉伸模量, 单位为兆帕(MPa);
- b_R ——参考试样的宽度, 单位为毫米(mm);
- h_R ——参考试样的厚度, 单位为毫米(mm)。

另一种方法是, 如果能够测量参考试样相对于支座的准确挠度 Δs_R , 则可以用式(A. 3)测定试验机的柔量:

$$C_M = \frac{1}{F} (s^* - \Delta s_R) \quad \dots\dots\dots (A. 3)$$

式中:

- s^* ——试验中设备显示的位移, 如横梁的位移;
- Δs_R ——用一台校准的参考仪器测量的参考试样的挠度。

在这种情况下, 不必知道参考材料的模量。

对于相应的力值范围, 应保证柔量 C_M 是恒定的。如果出现诸如机架影响试验机的一个或多个部件的情况, 柔量可能是无效的, 可将试验机的变形假定为简单的线性关系 ($s_C = C_M \times F$)。

附录 B

(资料性附录)

精密度说明

B.1 表 B.1 和表 B.2 是按照 ASTM E691《测定试验方法精密性进行实验室间研究的标准实施规范》，根据循环试验得到的数据。应由同一机构制样并分发样品。由 5 个单个测试值的平均值作为一个试验结果。对于每种材料，每个实验室应得出两个试验结果。

表 B.1 在规定挠度为 3.5%*a* 时弯曲应力的精密度数据

单位为兆帕

材料	平均值	s_r	s_R	r	R
聚碳酸酯	70.5	0.752	1.99	2.11	5.58
ABS	72.1	0.382	2.67	1.07	7.49
高密度聚乙烯	20.4	0.129	0.505	0.36	1.42
玻纤增强聚砜	156 ^a	1.65	3.13	4.26	8.75

注：所使用的代数符号的意义，见表 B.2。

^a 已测出玻纤增强聚砜的弯曲强度。

表 B.2 弯曲模量的精密度数据

单位为兆帕

材料	平均值	s_r	s_R	r	R
聚碳酸酯	2 310	45.6	146	128	410
ABS	2 470	33.6	157	94.0	439
高密度聚乙烯	1 110	15.0	94.4	41.9	264
玻纤增强聚砜	8 510	83.5	578	234	1 618

注： s_r ——实验室内标准偏差；
 s_R ——实验室间标准偏差；
 r ——95%重复性的极限值(=2.8 s_r)；
 R ——95%再现性的极限值(=2.8 s_R)。

B.2 表 B.1 中的数据是根据循环试验，由 9 个实验室对 4 种材料进行测试的结果，表 B.2 中的数据是根据循环试验，由 11 个实验室对 4 种材料进行测试的结果。

注：以下对 r 和 R (见 B.3) 的解释只是为了给出考虑该测试方法的近似精密度的一种有意义的方法。由于表 B.1 和表 B.2 中的数据是根据循环试验得出的，可能不能代表其他的批次、测试条件、材料或实验室，因此不能严格地作为接受或拒绝材料的依据。该测试方法的使用者应使用 ASTM E 691 的原理，根据自己的实验室条件和材料或在实验室之间建立相关数据。对于这些数据，B.3 中的原理应该是有效的。

B.3 表 B.1 和表 B.2 中 r 和 R 的概念

如果 s_r 和 s_R 是由大量充足的数据计算出来的，并且每个试验结果是由 5 个试样的测试结果得出的，则：

- 重复性：如果由同一个实验室得出的两个试验结果的差大于该材料的 r 值，则应判断这两个值不等价。 r 间隔表示了同一材料的两个试验结果之间的临界差，试验结果应由同一操作者使用同一设备在同一实验室中进行测试得出。
- 再现性：如果由不同实验室得出的两个试验结果的差大于该材料的 R 值，则应判断这两个值不等价。 R 间隔表示了同一材料的两个试验结果之间的临界差，试验结果应由不同操作者使用不同设备在不同实验室中进行测试得出。
- 根据 a) 和 b) 进行的判断大约有 95% (0.95) 的置信概率。

参 考 文 献

- [1] GB/T 1040.1—2006 塑料 拉伸性能的测定 第1部分:总则(ISO 527-1:1993, IDT).
- [2] GB/T 19467.1—2004 塑料 可比单点数据的获得和表示 第1部分:模塑材料(ISO 10350-1:1998, MOD).
- [3] GB/T 19467.2—2004 塑料 可比单点数据的获得和表示 第2部分:长纤维增强材料(ISO 10350-2:2001, IDT).
- [4] GB/T 1449—2005 纤维增强塑料弯曲性能试验方法(ISO 14125:1998, NEQ).
- [5] GB/T 8812.1—2007 硬质泡沫塑料 弯曲性能的测定 第1部分:基本弯曲试验(ISO 1209-1:2004, IDT).
- [6] GB/T 8812.2—2007 硬质泡沫塑料 弯曲性能的测定 第2部分:弯曲强度和表观弯曲弹性模量的测定(ISO 1209-2:2004, IDT).
- [7] GB/T 2035—2008 塑料术语及其定义(ISO 472:1999, IDT).
-

中 华 人 民 共 和 国
国 家 标 准

塑料 弯曲性能的测定

GB/T 9341—2008/ISO 178:2001

*

中国标准出版社出版发行
北京复兴门外三里河北街16号
邮政编码:100045

网址 www.spc.net.cn

电话:68523946 68517548

中国标准出版社秦皇岛印刷厂印刷
各地新华书店经销

*

开本 880×1230 1/16 印张 1.25 字数 28 千字
2008年12月第一版 2008年12月第一次印刷

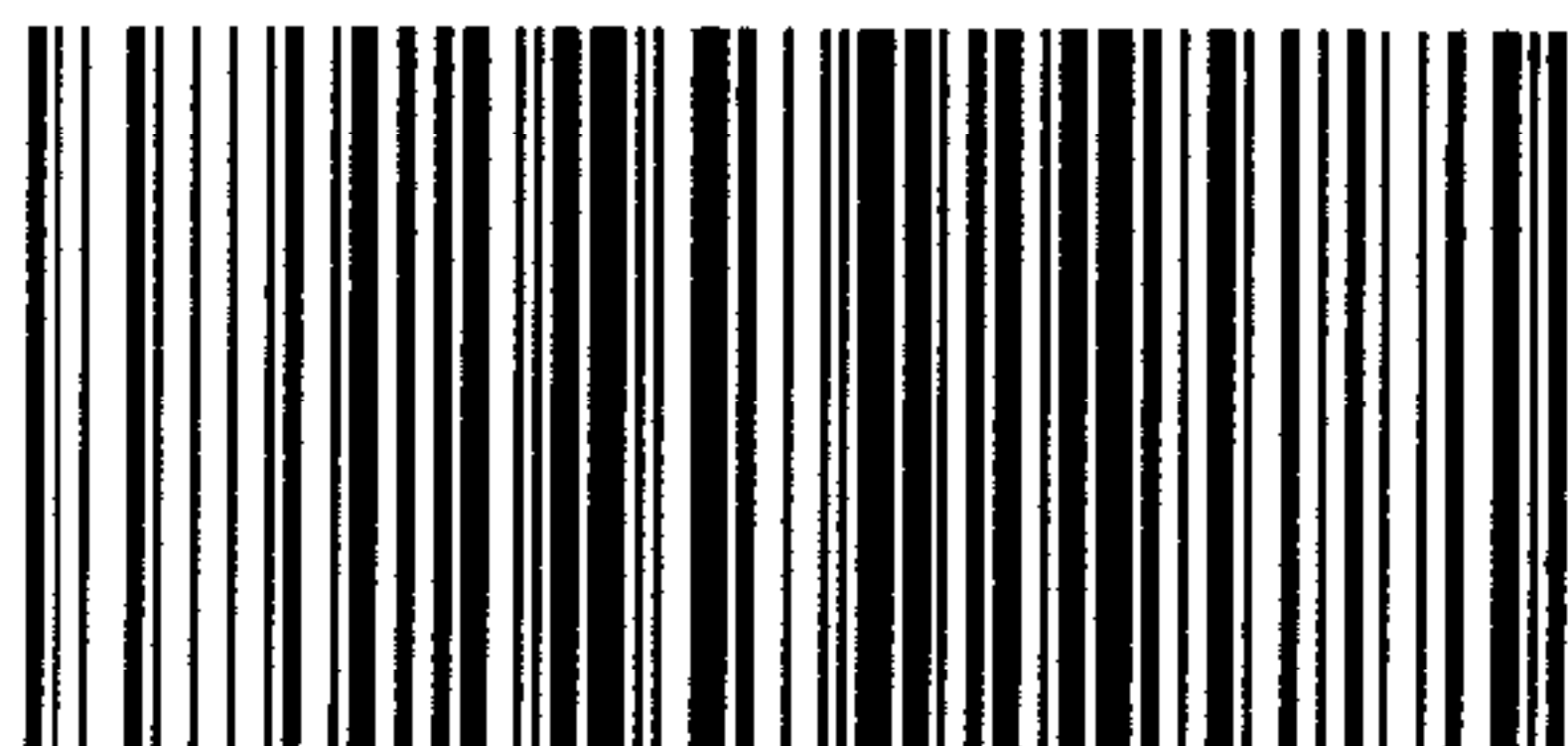
*

书号: 155066·1-34782

如有印装差错 由本社发行中心调换

版权专有 侵权必究

举报电话:(010)68533533



GB/T 9341-2008